

PRESSE POLY-2000 BLIK, canal à serrage hydraulique: Réduction de volume des emballages en polystyrène expansé

Le polystyrène expansé s'il est seulement décheté ne peut être utilisé pour faire du calage (trop de petites billes chargées d'électricité statique qui se collent partout).

Il peut par contre être réduit en volume dans des machines spéciales de type Poly 2000

Réduction de volume par 30 des emballages Polystyrène

La POLY-2000 est dédiée spécifiquement à la réduction de volume des emballages polystyrène de produits électroménagers, de matériels informatiques et d'emballages de produits frais tels que les «caisses de poisson» de la distribution.

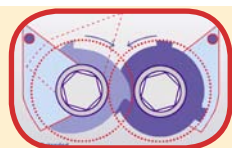
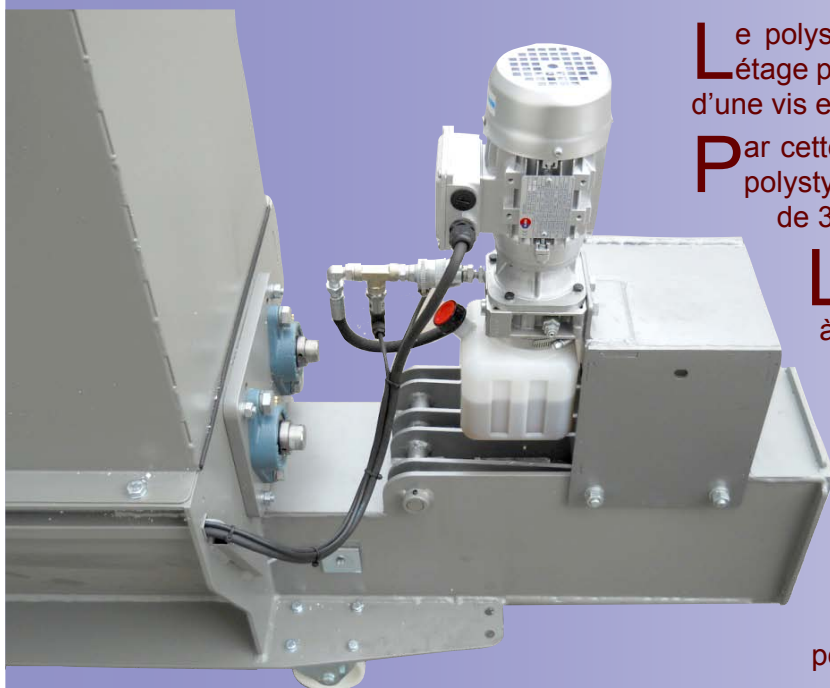


Le polystyrène expansé est décheté dans un premier étage puis, dans un deuxième étage, compacté au moyen d'une vis et d'un canal de retenue.

Par cette action le polystyrène expansé se transforme en polystyrène non expansé très dense. Le volume est réduit de 30 à 1 env..

Le grand volume de la trémie d'alimentation (322l.) permet de charger la machine en produits à compacter (caisses de poissons, emballages d'électroménager, calage...), le broyage et le compactage peuvent s'effectuer sans la présence d'un opérateur. La machine est équipée d'une temporisation de marche réglable.

On peut accrocher un sac plastique type 110 litres ou plus au bout du canal de compaction pour recueillir le produit compacté (et les éventuelles eaux dans le cas des caisses de poisson).



BLIK

**BLIK - Matériel de valorisation
et traitement des déchets**



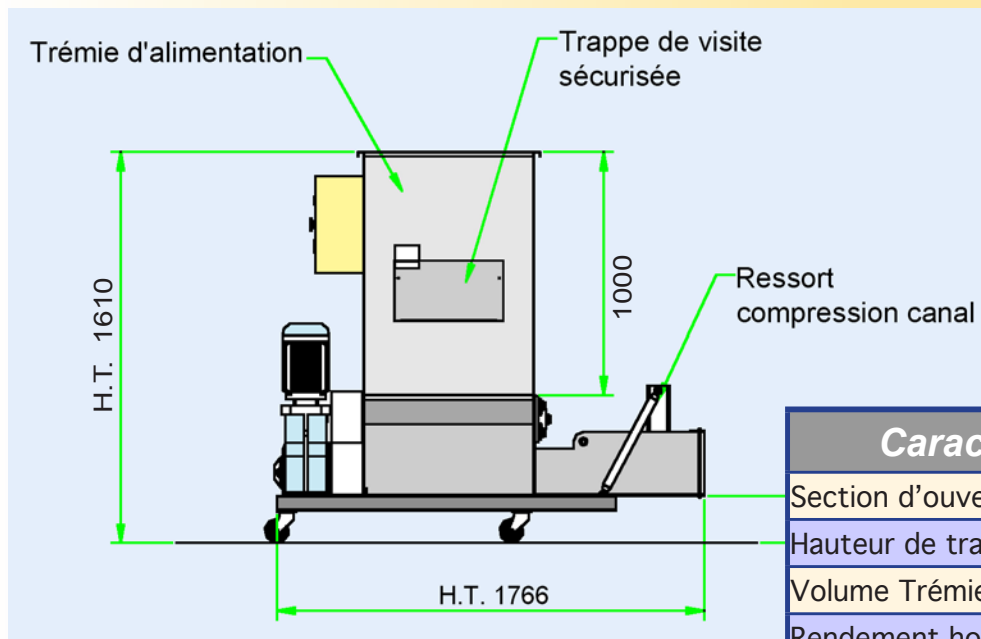
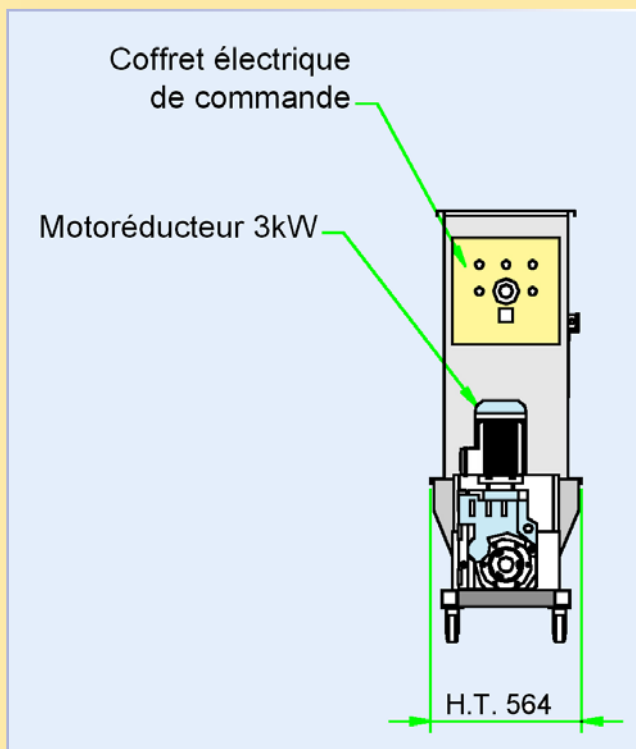
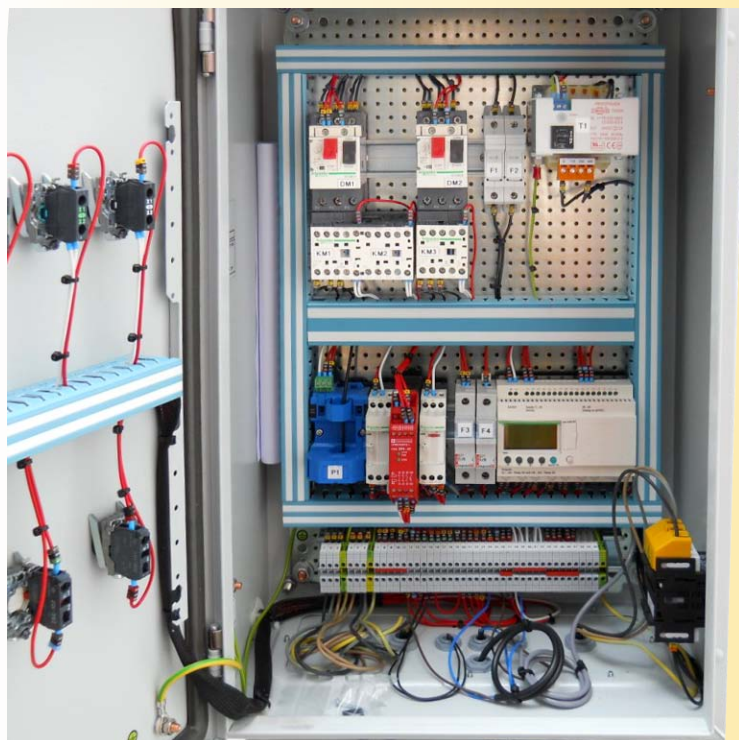
www.blik.fr

Z.I. de Chenet
91490 MILLY-LA-FORET
E.mail: blik@blik.fr

téléphone:
01 64 98 79 79
télécopieur:
01 64 98 79 78

page
1

PRESSE POLY-2000 BLIK canal à serrage hydraulique (suite): Réduction de volume des emballages en polystyrène expansé



<i>Caractéristiques techniques</i>	
Section d'ouverture -mm	700 x 460
Hauteur de travail	1610 mm
Volume Trémie	322 litres
Rendement horaire	30 kg - 4 m3/h
Puissance électrique	3 kW
Alimentation élect.	Tri-400V-50hz+neutre
Dimensions pain compacté	180 x 180 mm
Poids env.	300kg avec roues

