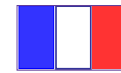


Broyeurs déchiqueteurs industriels BLiK Série B 840, 2 Rotors

BLiK, Fabricant Français, conçoit, étudie, met au point et fabrique des broyeurs « universels » à cisailles rotatives pour les applications industrielles les plus variées.

De conception originale, ces broyeurs, de puissances comprises entre 2 et 30 kw, présentent des spécificités brevetées facilitant l'entretien et la maintenance.

La série B 840 comprend des modèles d'une puissance de 30 kW, et d'une largeur de coupe de 758 à 1250 mm.



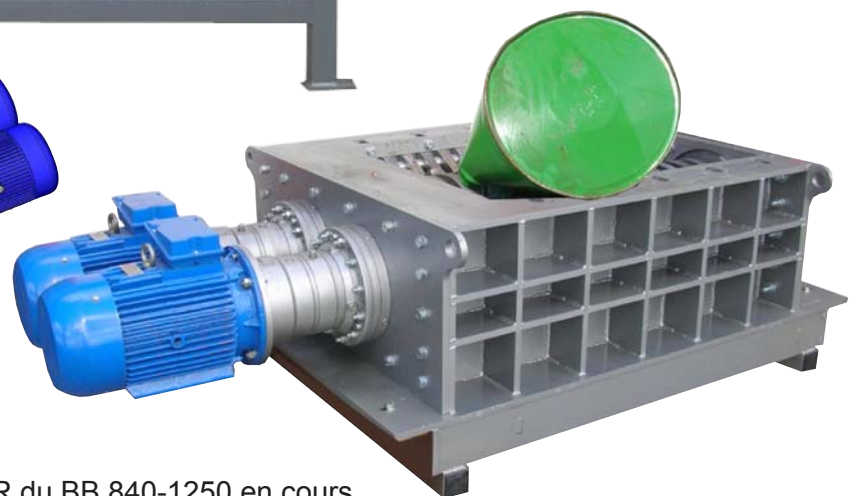
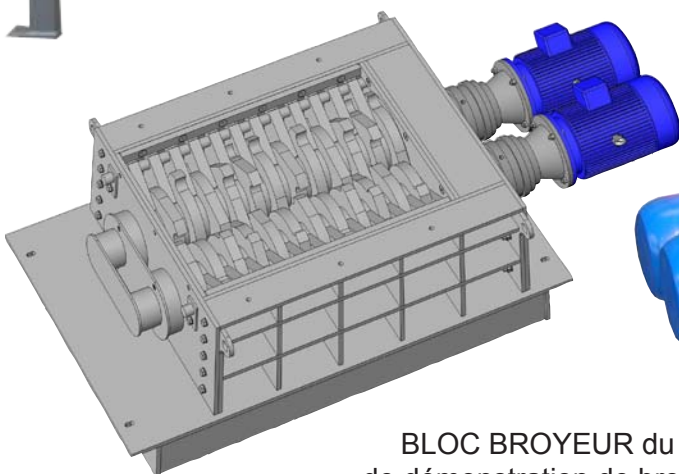
**conception
et fabrication
françaises**

EXEMPLES D'APPLICATION

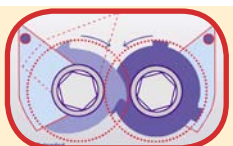
- Pneumatiques
- fûts métalliques
- Récipients en plastique
- Batteries
- Ordures encombrantes
- Déchets Spéciaux
- Palettes

CAPACITE:

- PNEUMATIQUES VL : 3 t/Heure
- BALLES DE FILMS PLASTIQUES : 2 t / Heure
- FUTS métalliques : 50 futs/ Heure



BLOC BROYEUR du BB 840-1250 en cours de démonstration de broyage de fût métallique



BLiK

**BLIK - Matériel de valorisation
et traitement des déchets**



www.blik.fr

Z.I. de Chenet
91490 MILLY-LA-FORET
E.mail: blik@blik.fr

**téléphone:
01 64 98 79 79
télécopieur:
01 64 98 79 78**

AVANTAGES:

Rotation lente, faible bruit et sans vibration

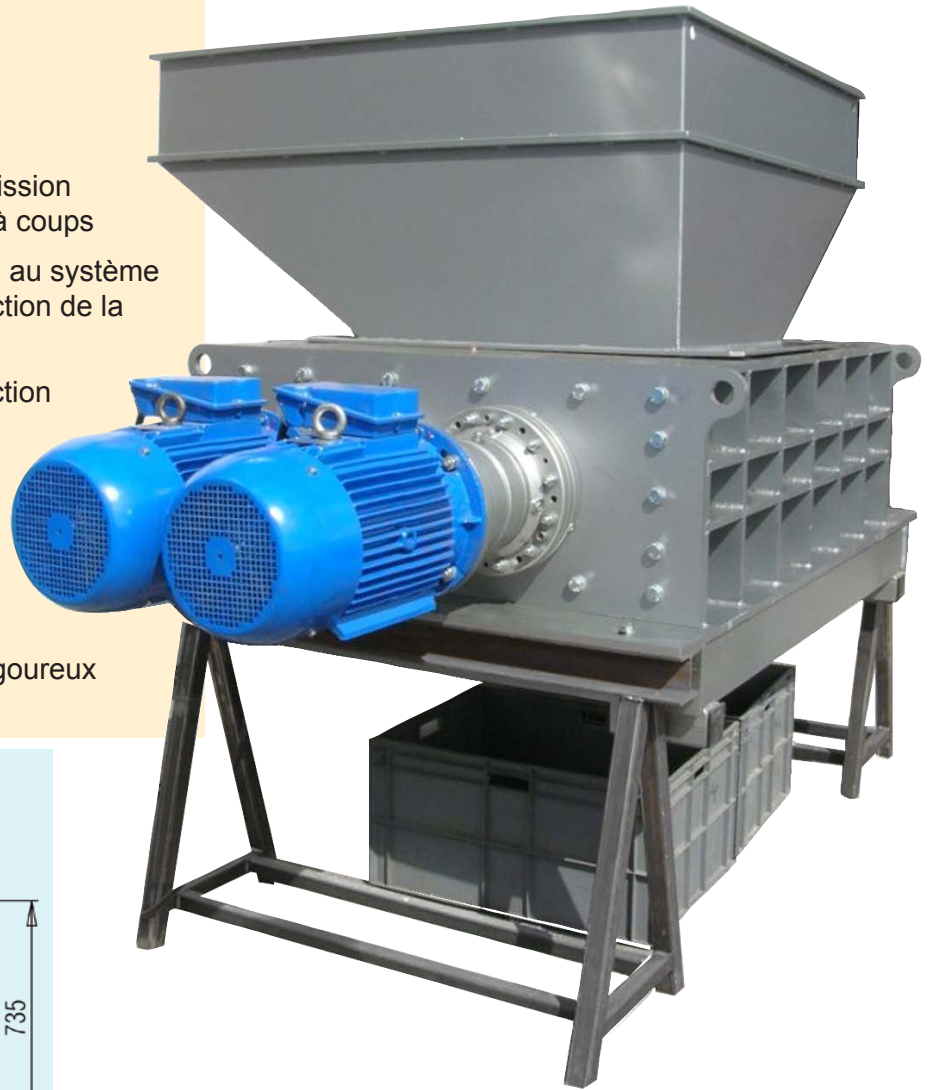
Commande électrique avec transmission planétaire pour un broyage sans à coups

Rotation régulière des arbres grâce au système électronique de régulation en fonction de la charge du broyeur

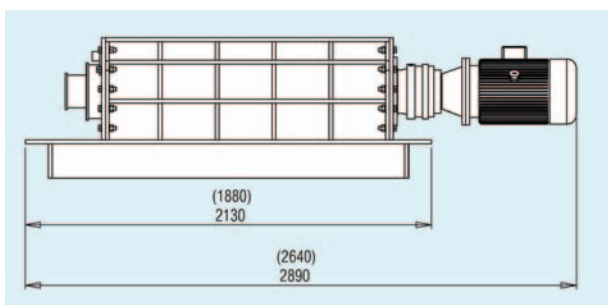
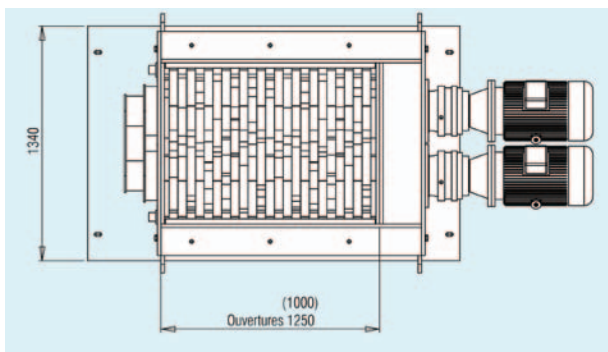
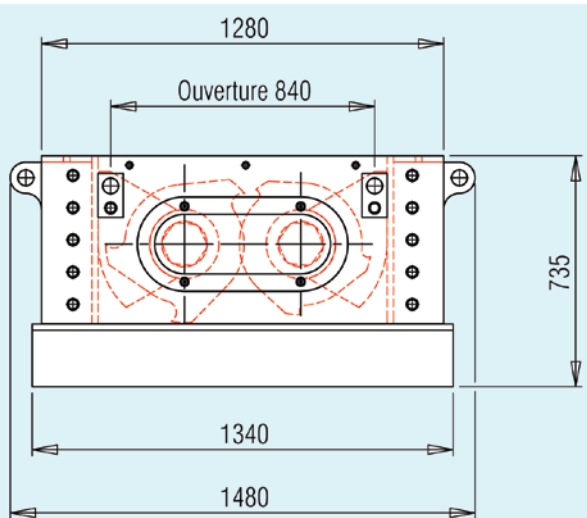
Graissage automatique pour protection des roulements et éléments de transmissions contre les acides, les fluides et les poussières

Commandes adaptables aux produits à broyer grâce au système d'inversion électronique intégré

Entretien aisé contrôle de qualité rigoureux



BB 840-1250 en cours de montage, avant pose du socle et du coffret électrique



Modèle	B840/750	B840/1000	B840/1250
Dimension du bloc de coupe	758 x 840 mm	1008 x 840 mm	1250 x 840 mm
Nombre d'arbres	2	2	2
Diamètre des couteaux	500/540 mm	500/540 mm	500/540 mm
Nbre de couteaux épaisseur 40 mm	19	25	32
Nbre de couteaux épaisseur 50 mm	15	20	25
Diamètre des arbres	150 mm	150 mm	150 mm
Vitesse de rotation	10/21 tpm	10/21 tpm	10/21 tpm
Puissance moteur	30 kW	30 kW	30 kW
Tension	400 V	400 V	400 V
Protection fusible	63-120 A	63-120 A	63-120 A
Poids	3300 kg	3700 kg	4200 kg
Gestion par automate télémechanique avec surveillance précise de charge du broyeur			

Susceptible de modifications techniques

BROYEURS BLiK Série B 840, 2 Rotors (suite)

Broyage et tri de matériel informatique: Convoyeur d'alimentation, Broyeur B840, tri magnétique par overband, convoyeur d'évacuation



Matériel informatique courant à broyer



après tri par overband: le plastique



Imprimantes gros modèles



après broyage, le tri est facilité

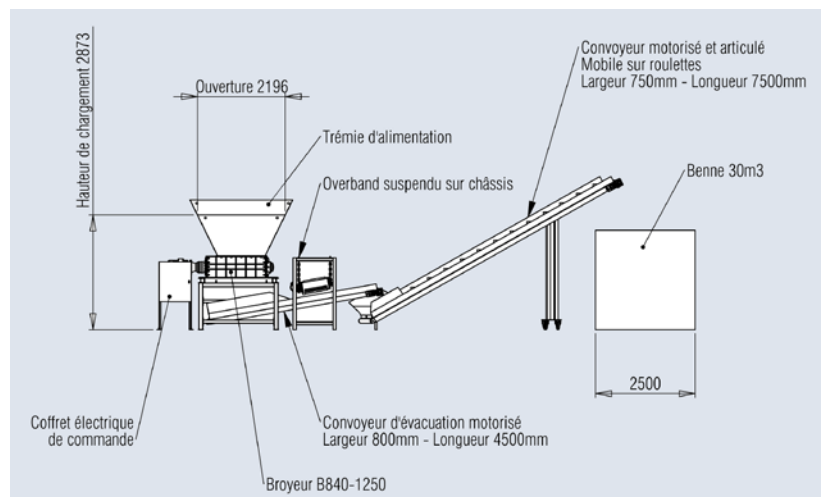
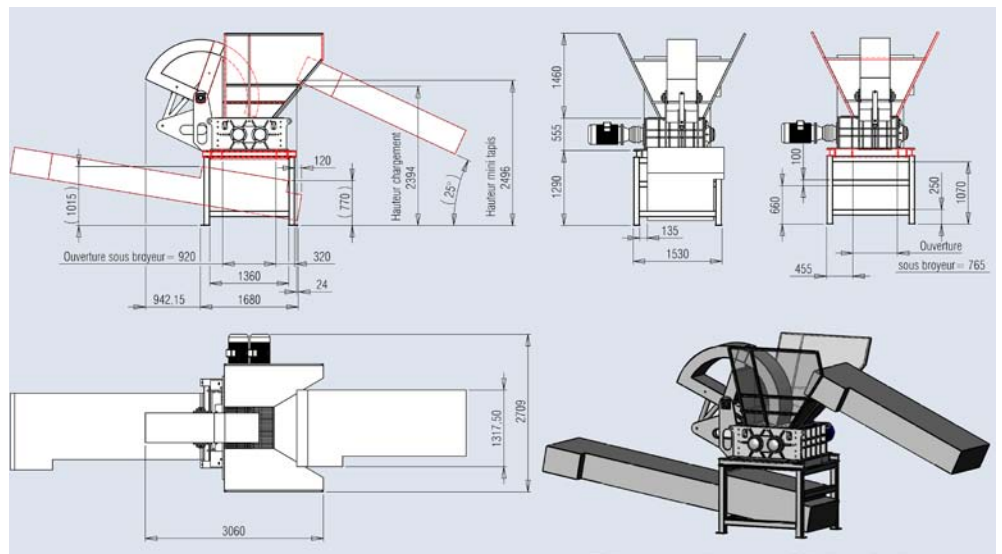


le même matériel après broyage



Palettes de matériel informatique courant à broyer

Convoyeur d'alimentation, Broyeur B840, tri magnétique par overband, convoyeur d'évacuation



BROYEURS BLiK Série B 840, 2 Rotors (fin)

B 840-1250, installation complète de destruction de palettes et caisses bois, avec séparation des pointes métalliques, et évacuation en benne 30 M3



Broyage de palettes sur BLiK B840: le broyeur



Broyage de palettes sur BLiK B840: l'ensemble de l'installation



Le matériau brut



La séparation magnétique des pointes



L'évacuation du bois



Le remplissage de la benne



Broyage de pièces de carrosserie automobile, sur B 840-1250

