

Les BROYEURS BLiK Série BB, 2 Rotors

Les Mini Broyeurs peuvent être utilisés partout: Bureaux, industries, laboratoires, collectivités.

Qu'il s'agisse de détruire des documents, des déchets d'emballages ou des déchets contaminés, ils peuvent s'adapter à la plupart des cas où l'on souhaite détruire ou fragmenter pour raisons de sécurité ou de simple réduction de volume.

Citons les emballages et produits de marque ou de luxe de rebut pour éviter une réutilisation frauduleuse préjudiciable au fabricant et à l'image de marque du produit.

Les contenants métalliques ou plastiques neufs ou usagés: Bidons, bouteilles, flacons.

Les produits électroniques, cartes et composants sensibles, pour recyclage ou sécurité.

Les cartes à puces, bancaires et autres. Les disquettes, supports informatiques ou audio-vidéo.CD

Les produits dangereux usagés: Piles domestiques, accessoires médicaux et pharmaceutiques.

Le recyclage et le traitement de produits alimentaires.



Broyeur BLiK BB350 sortie vis sans fin



Broyeur BLiK BB230 sortie vis sans fin et remplissage en sac position verticale



Broyeur BLiK BB230 spécial destruction documents et archives



Broyeur BLiK BB230 version standard



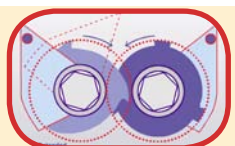
Broyeur BLiK BB350 version standard



En option: le bloc INOX



inox: les couteaux



BLiK



www.blik.fr

BLiK - Matériel de valorisation et traitement des déchets

Z.I. de Chenet
91490 MILLY-LA-FORET
E.mail: blik@blik.fr

téléphone:
01 64 98 79 79
télécopieur:
01 64 98 79 78

page
1

MINI BROYEURS BLiK Série BB, 2 Rotors



Broyeur BLiK BB230
version standard



Broyeur
BLiK BB230
avec fouloir
pneumatique:
bouteilles
plastiques:
rendement 500-
600 par heure

Propres, parce que dotés d'un dispositif exclusif breveté permettant un nettoyage complet et rapide des couteaux sans être obligés de procéder au démontage complet du bloc de coupe comme c'est le cas avec les autres cisailles rotatives.

Entretien facile: Cette particularité présente un intérêt majeur pour l'hygiène et l'entretien, de même lorsque l'on est amené à broyer des produits propres que l'on ne souhaite pas polluer avec les résidus du précédent broyage. L'opération ne demande pas plus d'un quart d'heure.

Universels, parce que leurs couteaux à profil mixte peuvent se prêter à différentes configurations permettant d'optimiser la dimension des particules broyées ou la puissance disponible.

Réglables: Ils peuvent être doublés ou triplés en épaisseur. Ils peuvent être décalés plus ou moins les uns par rapport aux autres ce qui permet de multiplier les variantes.

Ils sont proposés en 3 épaisseurs différentes: 8 - 6 et 4 mm ce qui autorise plus de 150 combinaisons différentes pour un même broyeur.

Automatisés: Ils sont équipés en série d'un système d'Inversion-Reprise-Arrêt automatiques. Ce dispositif est géré par une platine électronique et un microprocesseur développés spécialement par BLiK et adaptable sur tous les broyeurs à cisailles rotatives.

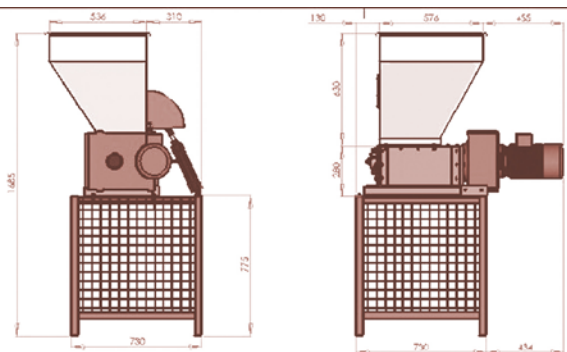
Options: Ils peuvent tous être équipés d'un système de fouloir manuel ou pneumatique.

Adaptables: Les trémies d'alimentation et les châssis peuvent être configurés pour des applications ou environnements spécifiques. Ils peuvent être proposés en versions spéciales, (Inox ou ADF par exemple).

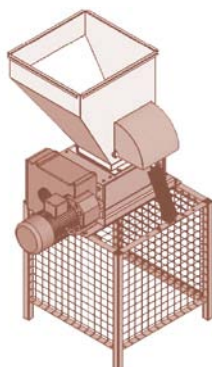
Sécurité: Ces broyeurs sont conformes aux spécifications "CE" et aux normes de sécurité les plus récentes. Ils sont fabriqués avec des composants de grandes marques et de qualité et bénéficient tous d'une garantie d'un an.

Matériaux	Rendement horaire.*
Copeaux métalliques	100 à 500 kg Sacs poubelle -
Corbeilles bureaux	1 à 2 m3
Bidons plastiques de 2 à 10 L	1 à 2 m3
Bouteilles Plastique PVC PET	800 unit. ou 1 m3 ou 40 kg
Materiel téléphonique	50 - 100 kg
Piles domestiques	700 kg
Bouchons métalliq. & muselets	300 kg ou 2 m3
Textiles divers et cuirs	50 à 200 kg
Disquettes et CD ROM	1000 à 1500
Canettesde boissons 33 cl	500 à 1000
Platines électroniques	100 à 150 kg
Ampoules pharmac. Seringues	15 à 30.000
Filtres papier	50 à 250 kg
Plantes et écorces -Algues	50 à 200 kg

* Selon alimentation, densité & fragmentation finale



Série BB 160-350
Dimensions standard
de trémie et châssis -
le fouloir pneumatique
est une option



Broyeur BLiK BB350SD
avec fouloir et hublot

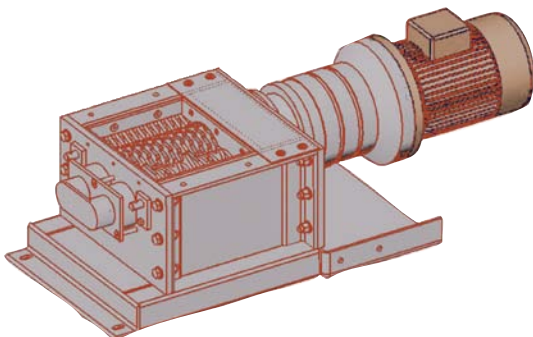


MINI BROYEURS BLiK Série BB, 2 Rotors



Mini-Broyeur BLiK BB et sur la table son menu habituel

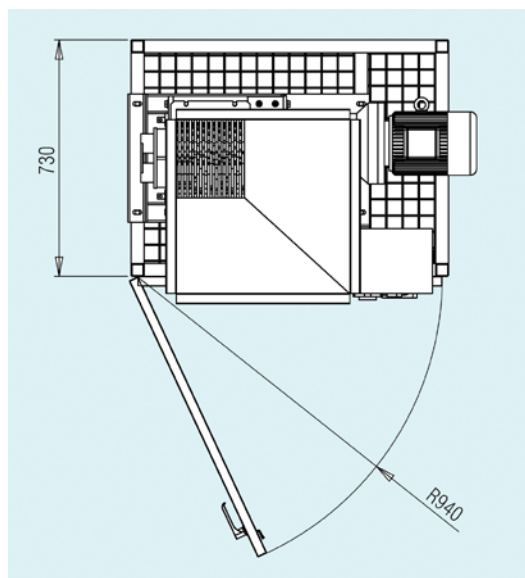
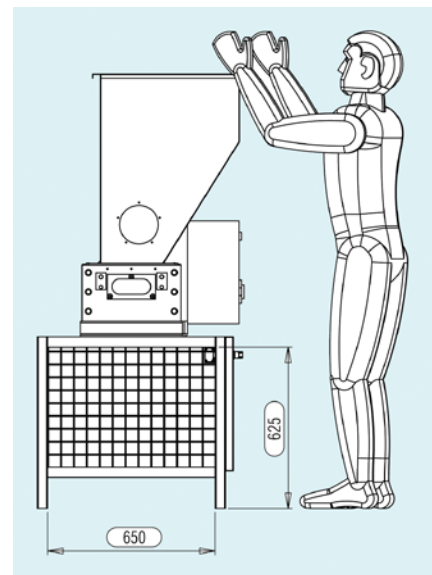
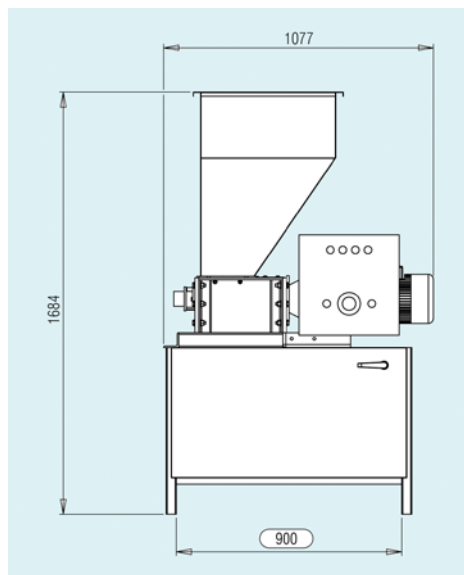
Broyeur BLiK BB230 spécial destruction de documents et archives en vrac



Bloc de coupe Broyeur BLiK BB230



BB230
brise-
bouteilles
et petits
flacons en
verre



Récapitulatif des broyeurs BLiK des séries BB, 2 Rotors

(*)	CARACTERISTIQUES TECHNIQUES Série BB		
Modèle	BB 160	BB 230	BB 350
Bloc de Coupe	265 x 160	265x230	265x350
kW Alimentation	3kw 400 V Tri 50 hz	3kw 400 V Tri 50 hz	3kw 400 V Tri 50 hz
Volume trémie (**)	30 à 40 L	50-100 L	60-150 Li
Dimensions (mm) avec Châssis - L x P x H . (**)	730 x 1100 x 1700	730 x 1100 x 1700	730 x 1100 x 1700
Diamètre couteaux	102-120	102-120	102-120
Couteaux épaisseur	8- 6- 4 Standard GC	8- 6- 4 Standard GC	8-6 ou 4 Standard GC
Nombre de crocs	3 crocs	3 crocs	3 crocs
Commande électronique	automate télémechanique	automate télémechanique	automate télémechanique
Poids	250	280	320

Les broyeurs en version standard sont livrés en ordre de marche avec trémie et châssis en série BB.

Fabrication Française - Conformité "CE" - Garantie 1 an

(*) Non contractuel . Sous réserves de modifications techniques ou optiques
(**) dépend de l'utilisation et de l'implantation