

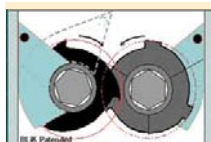
Granulateurs S45, par BLIK

S45-70 S45-100



Conçu pour le broyage efficace de matières plastiques, caoutchouc, métaux légers et déchets en général.

- Réalisé pour applications lourdes, dans les lignes de production et aussi dans le recyclage
- Consommation énergétique réduite au moyen du système de coupe tangentiel « a deux chevrons » de CMG
- le coupe tangentiel de CMG produit une qualité de broyage excellente, à une formation de « fines » réduite et à une productivité supérieure
- Equipés par lames en acier spécial AISI-D2
- Construction robuste de la chambre de coupe, à roulements extérieurs, pour une grande longévité de fonctionnement.
- Trémie et porte-grilles robustes facilement ouvrables, pour nettoyage et maintenance rapides.
- Complètement insonorisés à fonctionnement silencieux.
- Equipés par interrupteur de sécurité, blocsystème du rotor et de détecteur de rotation sur rotor.
- Différentes solution d'alimentation et de vidange pour un emploi le plus satisfaisant des broyeurs.



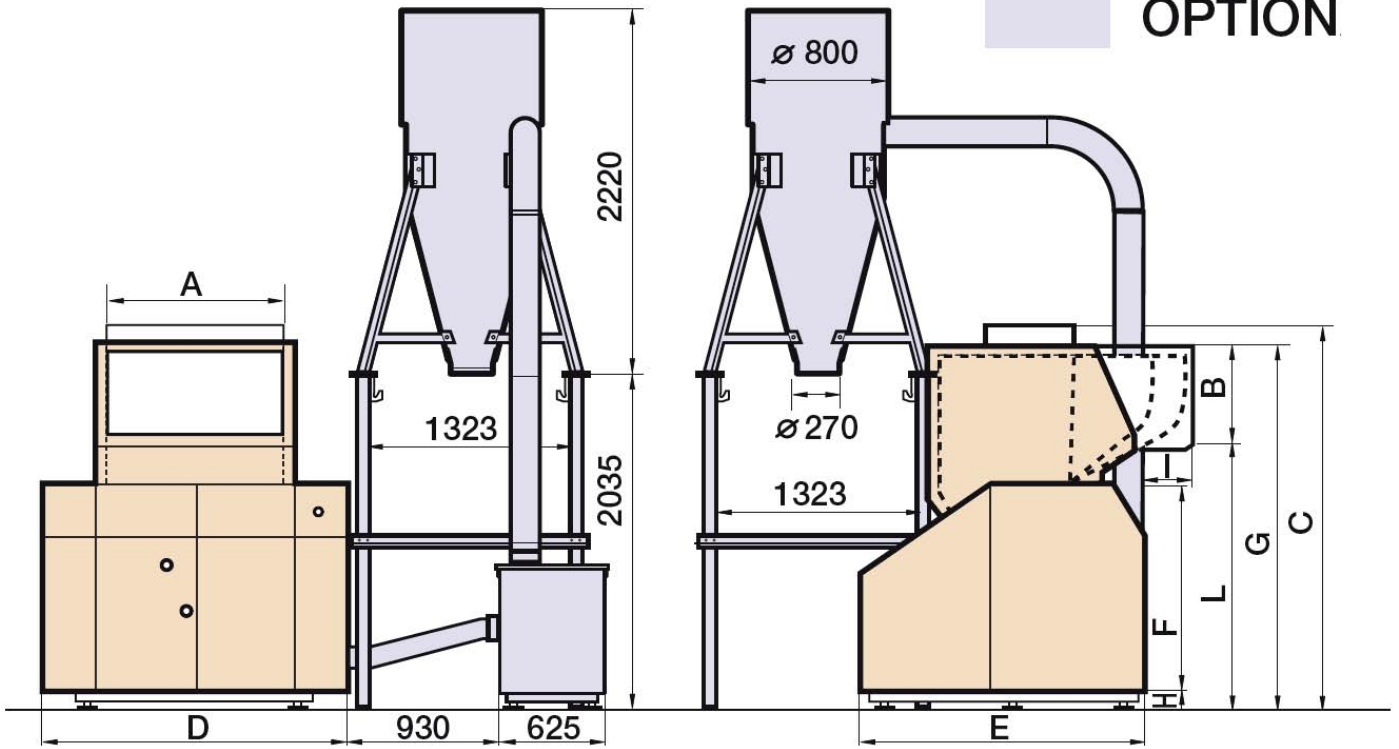
BLIK



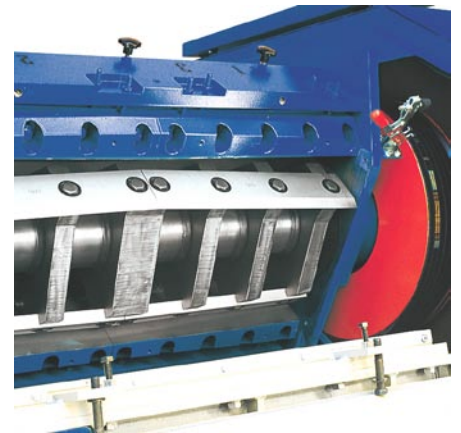
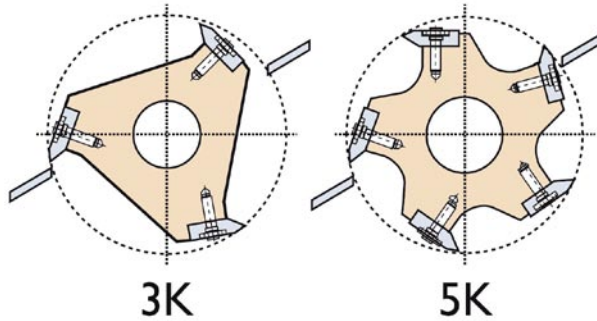
**BLIK - Matériel de valorisation
et traitement des déchets**
Z.I. de Chenet
91490 MILLY-LA-FORET
E.mail: blik@blik.fr

téléphone:
01 64 98 79 79
télécopieur:
01 64 98 79 78

OPTION



| | A | B | C | D | E | F | G | H | I | L |
|---------|------|-----|------|------|------|------|------|-----|-----|------|
| S45-70 | 714 | 500 | 2335 | 1475 | 1700 | 1250 | 2200 | 115 | 305 | 1670 |
| S45-100 | 1070 | 500 | 2335 | 1830 | 1700 | 1250 | 2200 | 115 | 305 | 1670 |



CARACTERISTIQUES TECHNIQUES

| MODÈLE | S45-70 | S45-100 | S45-70H |
|-------------------------------------|----------|----------|---------|
| Goulotte d'entrée, dimensions en mm | 500x710 | 500x1070 | 500x710 |
| Nombre de lames rotatives | 6(10) | 6(10) | 15 |
| Nombre de lames fixes | 4 | 4 | 4 |
| Rotor, diamètre en mm | 450 | 450 | 450 |
| Tours par minute | 460 | 460 | 460 |
| Chambre de coupe, dimensions en mm | 450x710 | 450x1070 | 450x710 |
| maille de grille, en mm | 8 | 8 | 8 |
| Rendement en kg/h | 450-650 | 800-1000 | 400-500 |
| Puissance électrique, en Kw | 37/45/55 | 45/55/75 | 55/75 |
| Poids, en kg | 3000 | 3500 | 3200 |