

Granulateurs S25, par BLIK

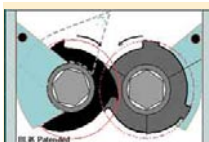
S25-45

S25-30



Conçus pour une applications au pied de machine (injection, soufflage et extrusion) et usage universel

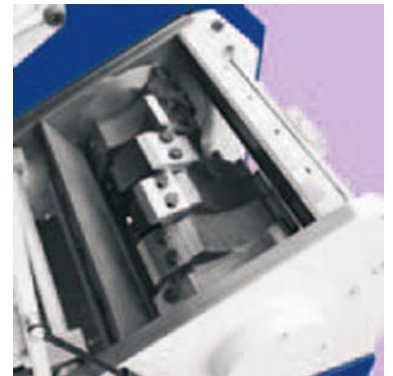
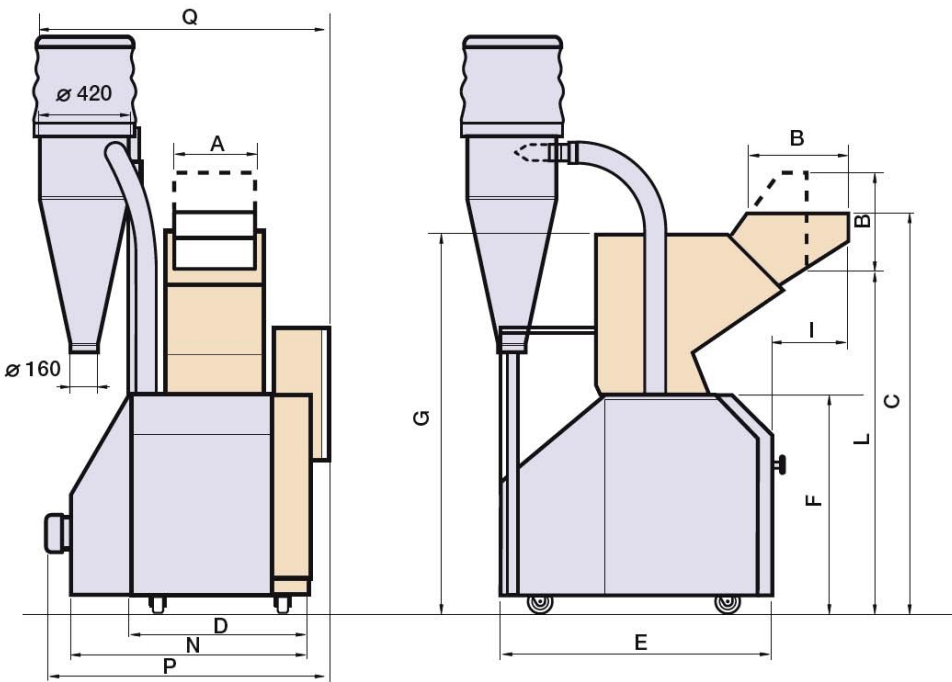
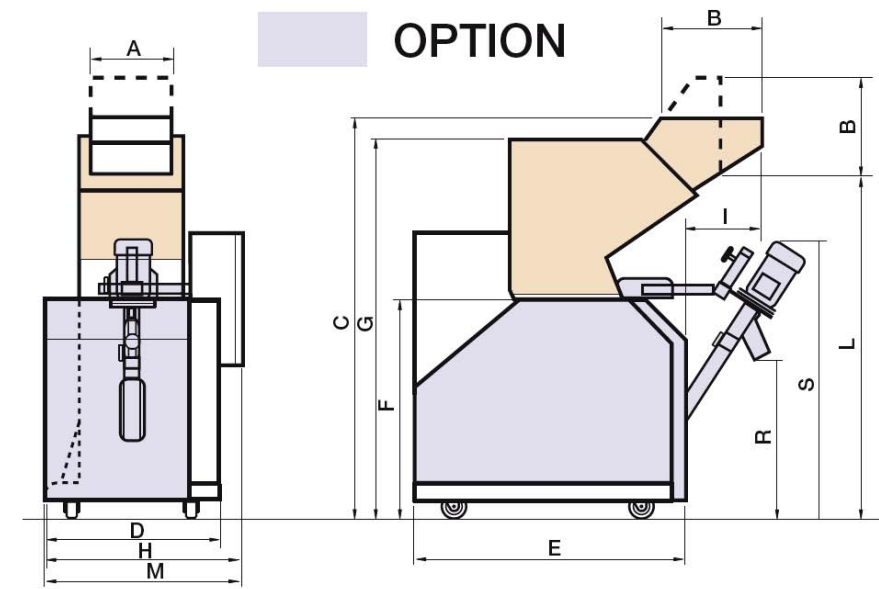
- Six modèles avec plus de 36 versions disponibles
- Trois versions de rotor disponibles
- Grand masse tournante (rotor et volant)
- Rotation du rotor à vitesse lente (180-340-450 TR/MN)
- Différentes puissances de moteurs, pour minimiser la consommation énergétique ou pour augmenter la puissance de coupe
- Flasques latérales tournant avec le rotor
- Armoire de commande et moteur électrique IP55
- Entrée très rapide pour une nettoyage facile
- Bac broyé de grand capacité
- Version particulière pour matériaux chargés
- Niveau sonore largement dans la normatif européenne EN 12012-1 supplément A
- Différentes solutions du mode de vidange
- Ensemble très compact



**BLIK - Matériel de valorisation
et traitement des déchets**
Z.I. de Chenet
91490 MILLY-LA-FORET
E.mail: blik@blik.fr

**téléphone:
01 64 98 79 79
télécopieur:
01 64 98 79 78**

OPTION



	A	B	C	D	E	F	G	H	I	L	M	N	O	P	Q
S25-30	311	380	1530	660	1035	835	1460	735	283	1315	740	610	1070	1045	1087
S25-45	457	380	1530	805	1035	835	1460	880	283	1315	885	610	1070	1190	1232

CARACTERISTIQUES TECHNIQUES

MODÈLE	S25-30-3K	S25-45-3K	S25-30-2K	S25-45-2K	S25-30-12K	S25-45-18K
Goulotte d'entrée, dim (mm)	311x380	457x380	311x380	457x380	311x380	457x380
Nombre de lames rotatives	3	3	2	2	12	18
Nombre de lames fixes	2	2	2	2	2	2
Rotor, diamètre en mm	250	250	250	250	250	250
Tours par minute	340(450)	340(450)	340(450)	340(450)	180	180
Chambre de coupe, dim. en mm	250x300	250x450	250x300	250x450	250x300	250x450
maille de grille, en mm	8	8	8	8	8	8
Rendement en kg/h	80-140	120-200	60-120	100-160	60-120	100-160
Puissance électrique, en Kw	4(5,5)	5,5(7,5)	4(5,5)	5,5(7,5)	4	5,5
Poids, en kg	470	550	470	550	510	590