

# Presse verticale Série SAM 300-302

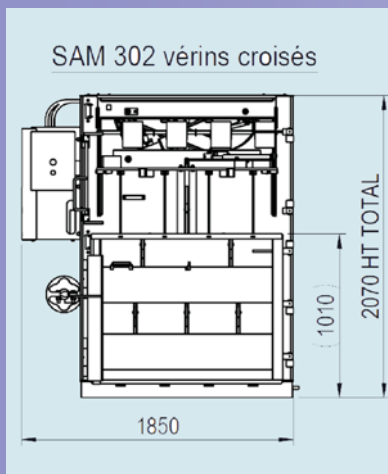
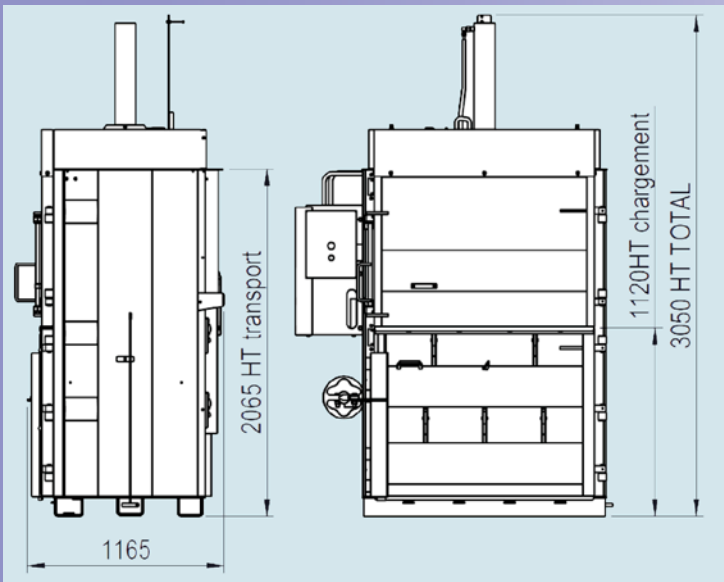
## SAM 300: 2 portes

Force de compaction 22 T  
 Puissance moteur : 3 ou 7,5 kw  
 Temps cycle : 50 secondes  
 Poids moyen balle\* : 300 kg \*selon matière

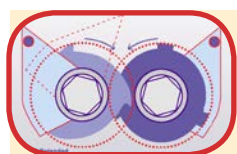
+++++

## SAM 302: 2 porte-vérins croisés

Puissance moteur : 3 kW  
 Temps de cycle : 28 secondes  
 Poids balle carton : 300 kg



Caractéristiques techniques	SAM 300 -2 portes	SAM 302 -2 portes- vérins croisés>
Ouverture de chargement (mm)	<b>6200 x1200</b>	<b>550x1200</b>
Dim. intérieures du caisson (mivl)	1200 x 850 x1800	1200x850x1800
POUSSEE (TONNES)	22	25
Puissance moteur (kW)	"3 et 7,5"	3
Pression spécifique (kg/cm <sup>2</sup> )	22	22
Temps de cycle (secondes)	50	28
Surface du piston (mm)	1200x850	1200 x 850
Poids total à vide (kg)	1400	1400
Hauteur chargement (MM)	1120	1010
Poids des balles / carton (kg)	300	300
DIMENSIONS DES BALLES (MM)	1200x850x1200	1200x850x1200
Encombrement porte ouverte (mm)	2070	2070



# BLIK



www.blik.fr

**Matériel de valorisation  
 et traitement des déchets**  
 Z.I. de Chenet  
 91490 MILLY-LA-FORET  
 E.mail: blik@blik.fr

**Téléphone:**  
 01 64 98 79 79

**Fax**  
 01 64 98 79 78