

BLIK Presse horizontale Série S 340 MH

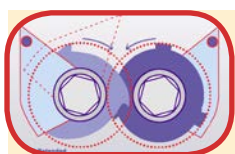
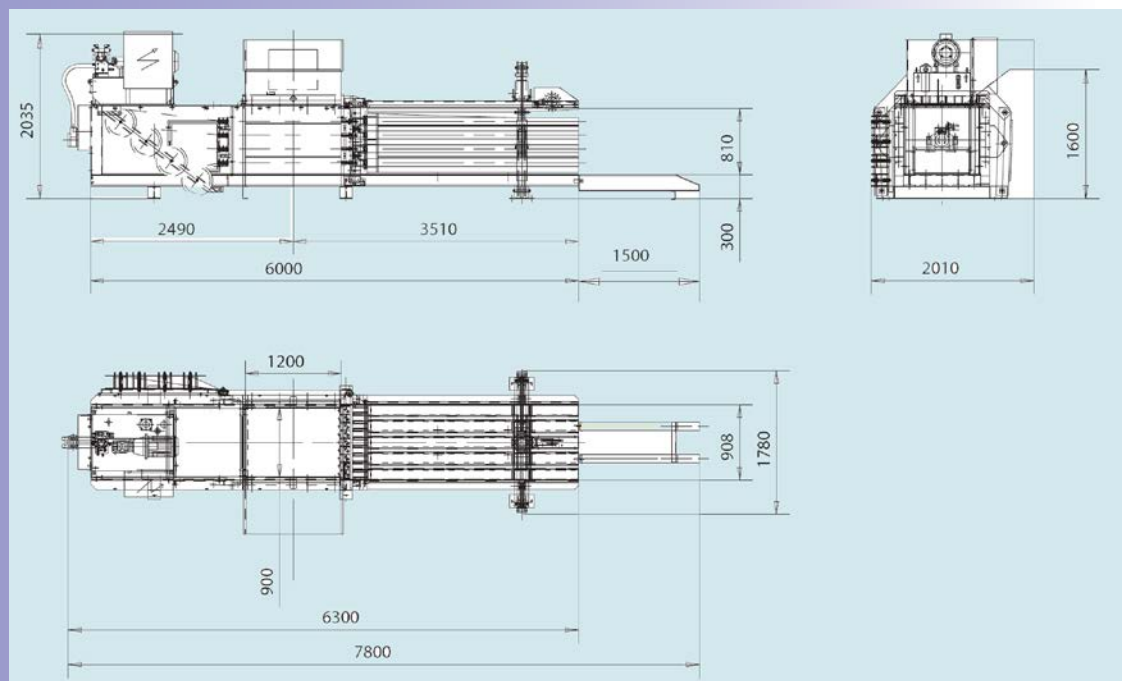
Force compression : 40 tonnes

**Ouverture de chargement :
1200X900 (Lxl en mm)**

**Poids moyen balle* :
300 à 400 kg
*selon matière**



Caracteristiques techniques	S 340 MH
Ouverture de chargement (mm)	1200X900
Volume de chargement (M3)	0.85
Pousee (tonnes)	40
Puissance moteur (KW/CV)	7.5/10
Pression specifique (KG/cm2)	5.6
Nombre de cycles/minute	1.5
Section du canal(mm)	900x800
Capacite centrale hydraulique	250L
Poids total a vide (KG)	6000
Production de la presse suivant type d'alimentation et densité des déchets	1400
Ligature manuelle horizontale	4 jens diamètre 2.7mm
Dimensions hors tout (sans sortie de balle)LXIXH	6300X 1780x2035
Dimensions des balles	900x800x1000 à 2000
Poids des balles /KG (fonction des materiaux a traiter et longueur)	Carton: 300-400



BLIK

**Matériel de valorisation
et traitement des déchets**



www.blik.fr

Z.I. de Chenet
91490 MILLY-LA-FORET
E.mail: blik@blik.fr

**Téléphone:
01 64 98 79 79**

**Fax
01 64 98 79 78**