

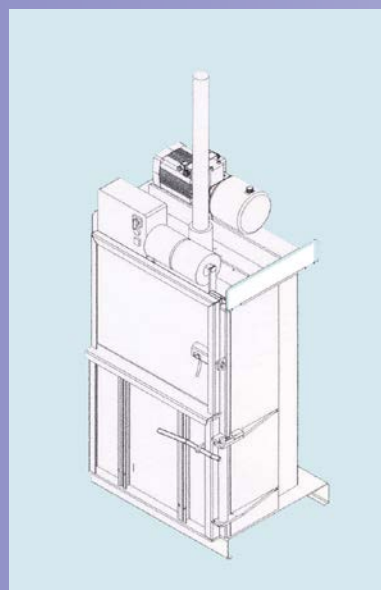
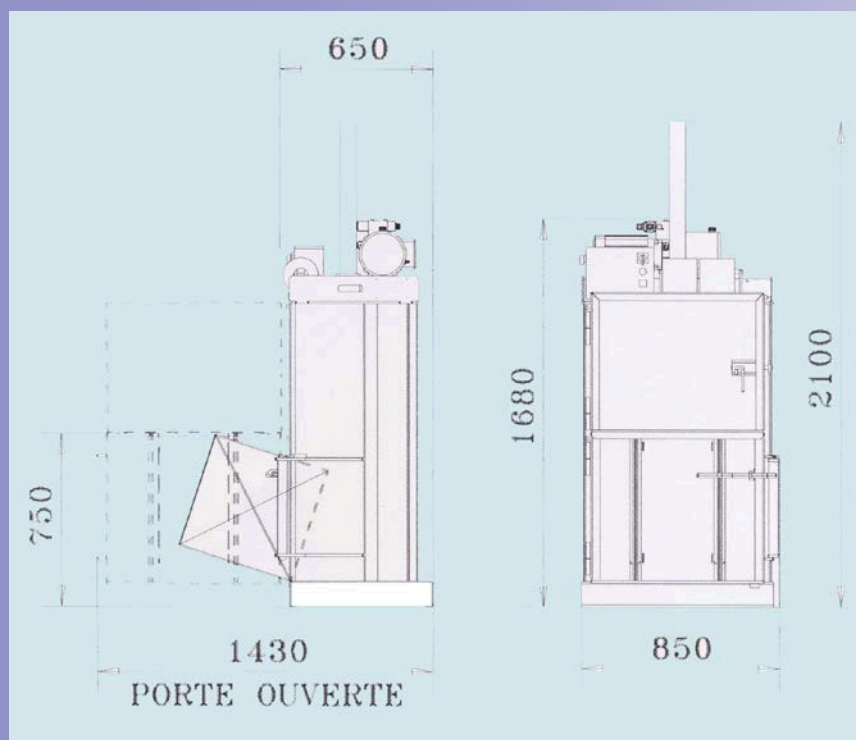
BLIK Presse verticale Série 50-46

Simple bac Série économique

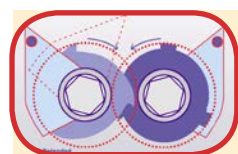
Force de compaction 4 T

Temps de cycle : 35 secondes

Poids moyen balle : 40/60 kg



Caractéristiques techniques	Presse 50 / 46
Force de compression	4 Tonnes
Durée du cycle	20 secondes
Dimensions hors tout LxIxH	650x850x2100
Ouverture chargement	700x490mm
Section des balles	700x500x700mm
Poids des balles /KG	40/60 kg
Electricité	220 V 50 Hz monphasé
Lîens	Plats Polyester



BLIK

Matériel de valorisation
et traitement des déchets



www.blik.fr

Z.I. de Chenet
91490 MILLY-LA-FORET
E.mail: blik@blik.fr

Téléphone:
01 64 98 79 79

Fax
01 64 98 79 78

page
1