



## PRESSES à BALLEES HORIZONTALES

Série AP : AP 25, AP 35, AP 40

AP 25, AP 30, AP 40

*La puissance de mise en balles et le degré élevé d'automatisation permettent un débit remarquable et un poids de balles important.*

*Les balles peuvent au choix être ficelées avec du fil métallique ou un feuillard.*

*Combinée avec un dispositif de basculement, c'est la solution idéale pour l'industrie et les zones d'activités.*



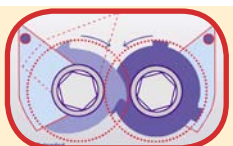
**la porte d'éjection à verrouillage hydraulique**

permet d'atteindre des poids de balles importants avec une sécurité maximale pour l'opérateur



grande ouverture de remplissage grâce à des portes de chargement hydrauliques à deux battants.  
portes de chargement et fentes de liage dotées de grilles de protection.

grâce à un système de retenue éprouvé, les matériaux compressés sont maintenus. l'ouverture et la fermeture des portes se font par une simple pression de touche.



**BLiK**



[www.blik.fr](http://www.blik.fr)

**BLIK - Matériel de valorisation et traitement des déchets**  
Z.I. de Chenet  
91490 MILLY-LA-FORET  
E.mail: [blik@blik.fr](mailto:blik@blik.fr)

**téléphone:**  
01 64 98 79 79  
**télécopieur:**  
01 64 98 79 78

page  
1

# PRESSES à BALLEES HORIZONTALES Série AP (fin)



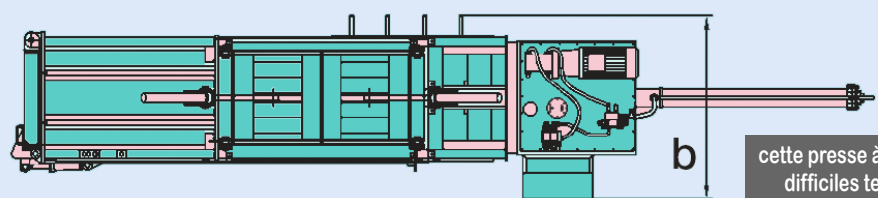
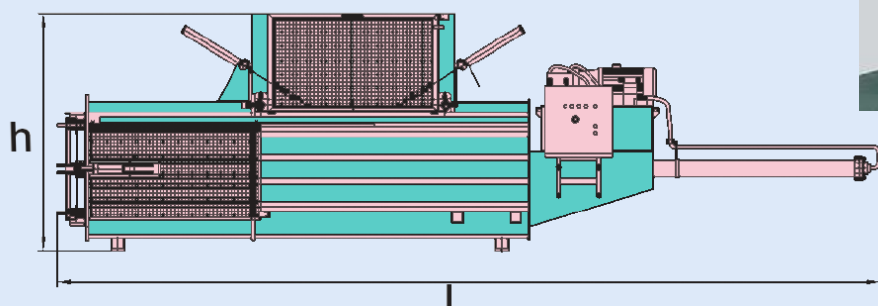
portes de chargement et fentes de liage dotées de grilles de protection.



porte d'éjection à verrouillage hydraulique



la contre-porte hydraulique permet d'atteindre des poids de balles importants tout en procurant un degré de sécurité élevé.



cette presse à balles universelle de grande capacité compacte aussi des matériaux difficiles tels que les bouteilles en PET, les textiles, les corps creux, les boîtes métalliques et les fûts métalliques jusqu'aux bidons de 200 litres.

Caractéristiques techniques		AP 25-20	AP 25-25	AP 35	AP 40
force de compression	kn	200	250	350	400
moteur 400v*	kw	7,5	7,5	15	22
durée du cycle	sec	40	40	50	60
dimension du caisson l x p x h	mm	1000x750x2500	1000x750x2500	800x1000x3150	800x1000x3150
ouverture de rempl.	mm	1500x940	1500x940	1500x740	1500x740
hauteur de rempl.	mm	1000	1000	1250	1250
dimension des balles p x h x l	mm	1000x750x1200	1000x750x1200	800x1000x1400	800x1000x1400
poids de balles	kg	200-250	200-300	300-400	400-600
liage		3h	3h	4h	4h
cotes hors-tout l x p x h	mm	5800x1700x1850	5800x1700x1850	7200x1560x2100	7200x1560x2100
poids total	kg	3100	3150	4950	5400
option: version spéciale pour mousse synthétique			sous réserve de modifications techniques		