



PRESSES à BALLES HORIZONTALES Série APS : APS 35, APS 50

APS 35, APS 50

presse à balles horizontale fonctionnant en continu pour carton et papier, avec système de coupe, convient pour le chargement automatique.

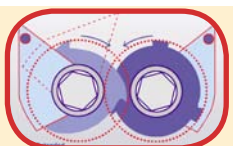
La contre-porte hydraulique permet d'atteindre des poids de balles élevés.

Affichage automatique du message «balle terminée».



grande ouverture de remplissage grâce à des portes de chargement hydrauliques à deux battants.

grâce à un système de retenue éprouvé, les matériaux compressés sont maintenus. l'ouverture et la fermeture des portes se font par une simple pression de touche.



BLIK

BLIK - Matériel de valorisation et traitement des déchets



www.blik.fr

Z.I. de Chenet
91490 MILLY-LA-FORET
E.mail: blik@blik.fr

téléphone:
01 64 98 79 79
télécopieur:
01 64 98 79 78

page
1

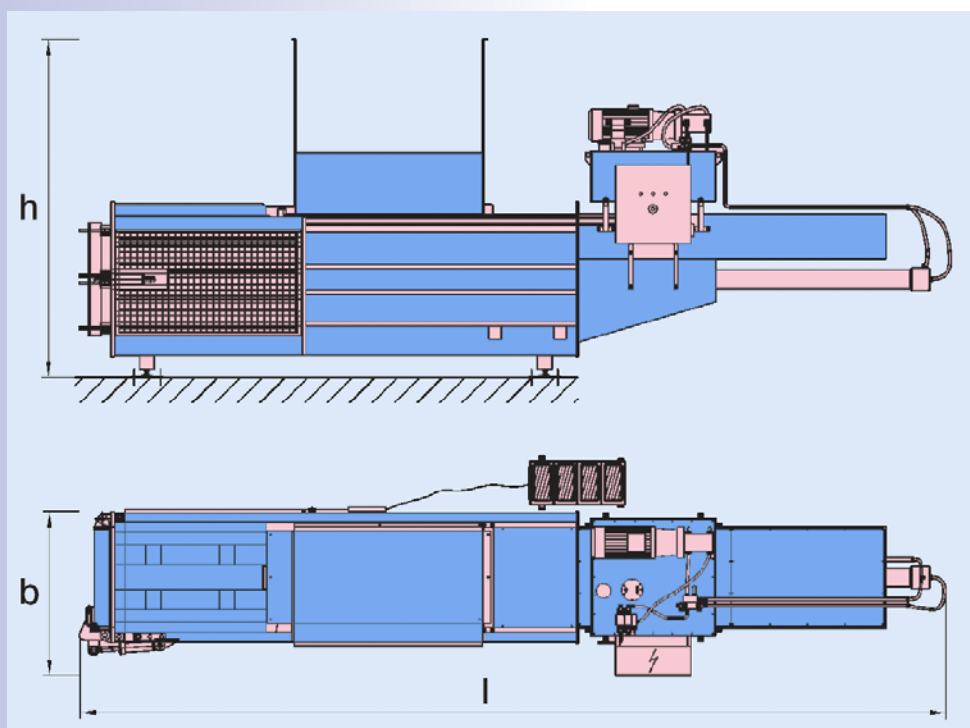
PRESSES à BALLEES HORIZONTALES Série APS (fin)



Rendement élevé de la mise en balle:

presse à balles horizontale fonctionnant en continu pour carton et papier, avec système de coupe, convient pour le chargement automatique

la porte d'éjection à verrouillage hydraulique permet d'atteindre des poids de balles importants avec une sécurité maximale pour l'opérateur



APS 35, 50

Caractéristiques techniques		APS 35	APS 50
force de compression	kn	350	500
moteur 400v*	kw	15	22
durée du cycle	sec	60	70
dimension du caisson l x p x h	mm	800x1000x3000	1000x1000x3000
ouverture de rempl.	mm	1500x740	1500x940
hauteur de rempl.	mm	1800	1800
dimension des balles p x h x l	mm	800x1000x1200	1000x1000x1200
poids de balles	kg	300-500	400-700
liage		4h	4h
cotes hors-tout l x p x h	mm	6950x1500x2500	6950x1500x2500
poids total	kg	5400	6850

sous réserve de modifications techniques