



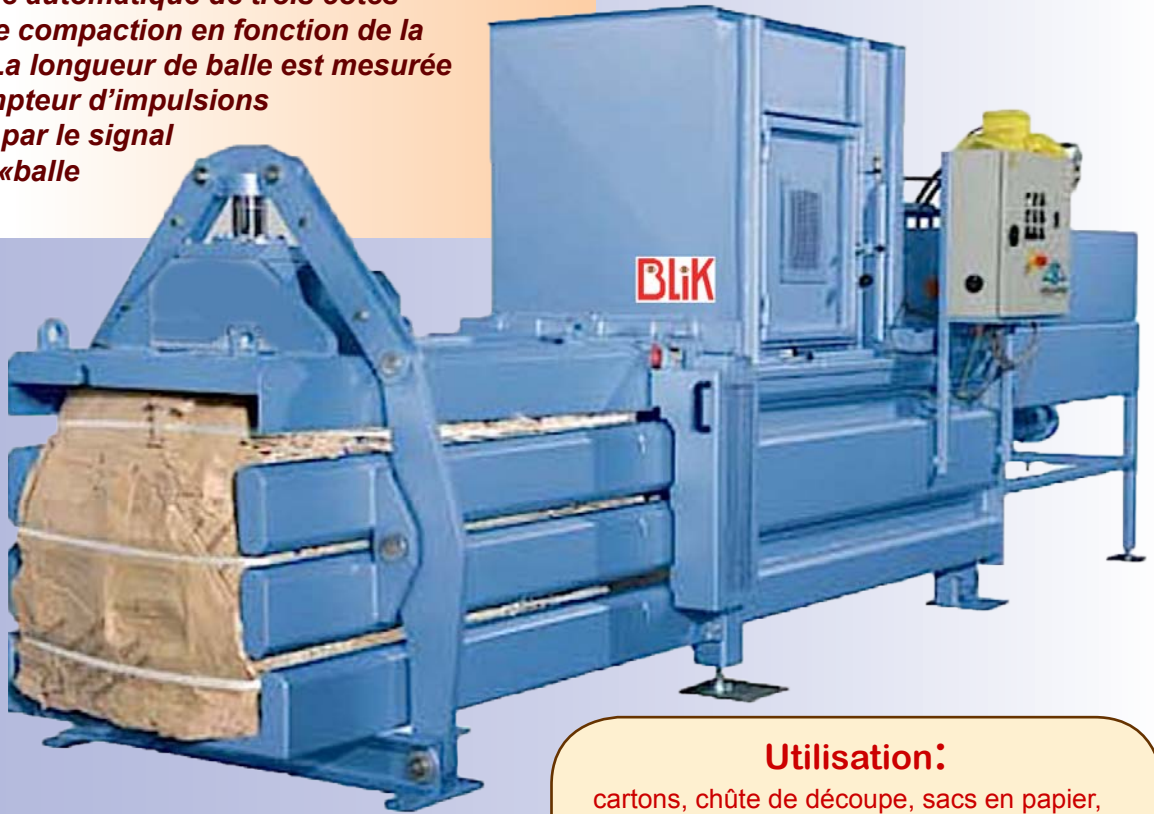
PRESSES à BALLEES Horizontales Semi-Automatiques
Série AP-SK : AP-SK 12, AP-SK 20, AP-SK 28, AP-SK 36

AP-SK 12, 20, 28, 36

L'AP-SK est une presse à balles horizontale à canal semi-automatique pour des capacités élevées.

La machine fonctionnant en continu est équipée d'un système optimal d'alimentation de matières

Ajustage automatique de trois côtés du canal de compaction en fonction de la pression. La longueur de balle est mesurée par un compteur d'impulsions et affichée par le signal clignotant «balle complète».



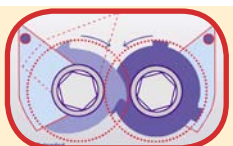
Utilisation:

cartons, chute de découpe, sacs en papier, bandes latérales - destruction de documents avec aspiration, film plastique.



Le guidage de la plaque de compactage bien dimensionné à deux conteaux spécialement conçus garantit un fonctionnement continu sans pannes

Un autre avantage est l'ajustage automatique de trois côtés de canaux en fonction de la pression.



BLIK - Matériel de valorisation et traitement des déchets

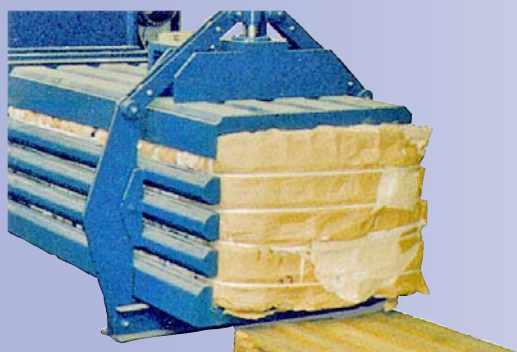


www.blik.fr

Z.I. de Chenet
 91490 MILLY-LA-FORET
 E.mail: blik@blik.fr

téléphone:
 01 64 98 79 79
télécopieur:
 01 64 98 79 78

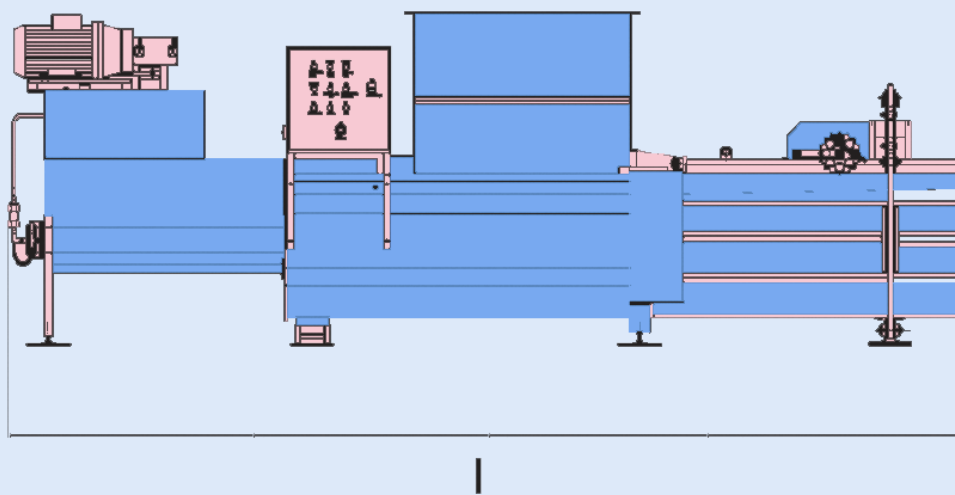
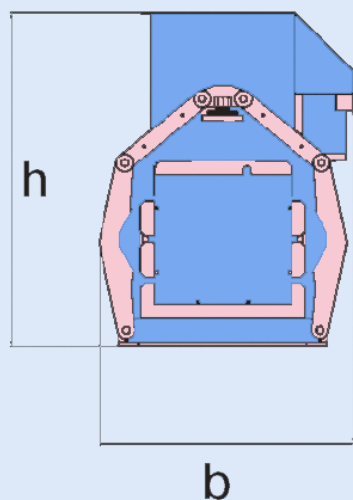
PRESSES à BALLEES HORIZONTALES Série AP-SK (fin)



Le liage semi-automatique de l'AP-SK est très simple et demande peu de temps parce que le lien est toujours entraîné par la balle en formation dans le canal



AP-SK 12, 20, 28, 36



Caractéristiques techniques		AP-SK 12	AP-SK 20	AP-SK 28	AP-SK 36
force de compression	kn	120	200	280	360
force de compression spécifique	n/cm ²	40	41,6	46,6	48
moteur 400v*	kw	4	7,5	11	15
durée du cycle	sec	40	50	50	50
ouverture de rempl.	mm	600x520	1000x720	1250x720	1250x920
hauteur de rempl.	mm	1600	1600	1600	1600
dimension des balles pxhxl	mm	600x500x1200	800x600x1200	800x750x1200	1000x750x1200
poids de balles	kg	80-100	100-150	150-250	250-400
liage		2h	3h	3h	4h
cotes hors-tout lpxh	mm	4200x1400x1800	5100x1500x1900	5700x1500x2000	6200x1600x2000
poids total	kg	1450	2300	3500	4800
sous réserve de modifications techniques					