



## PRESSES à BALLEES VERTICALES Série APV à caissons multiples: APV 90 II, APV 200 II

Les presses APV 90 et 200 vous permettent d'installer votre propre centre de ramassage sur un espace réduit.

Le nombre de caissons dépend de la nature des déchets au sein de votre entreprise et peut être augmenté régulièrement.

Une porte avant supplémentaire permet de charger la presse par en haut et par l'avant.

Il n'est pas nécessaire de déplacer le dispositif hydraulique.

Cette presse à caissons multiples sert à trier et à compacter de manière rationnelle des matériaux divers et offre un maximum de rentabilité, grâce au système breveté AWS (anti-warp-system), la plaque de compression n'est pas faussée.



### Très grand confort d'utilisation:

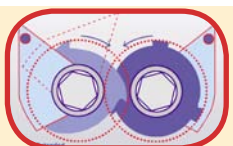
grâce à l'affichage du texte dans la langue du pays et au déplacement aisé de l'unité de compression

**Sécurité maximale:**  
grâce au frein de sécurité breveté

**Flexibilité extrême:**  
le nombre de caissons peut être augmenté à tout moment



**Maniement:** Remplissez la presse avec les déchets et fermez la porte. Appuyez sur la commande automatique, c'est tout. Lorsque le volume de la balle est atteint, la presses s'arrête automatiquement. Vous pouvez alors lier la balle et l'éjecter facilement.



**BLIK - Matériel de valorisation  
et traitement des déchets**



[www.blik.fr](http://www.blik.fr)

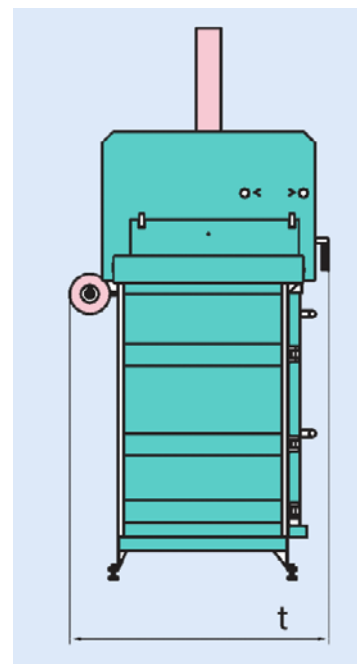
Z.I. de Chenet  
91490 MILLY-LA-FORET  
E.mail: [blik@blik.fr](mailto:blik@blik.fr)

**téléphone:**  
01 64 98 79 79  
**télécopieur:**  
01 64 98 79 78

# PRESSES à BALLEES VERTICALES Série APV MULTI (fin)



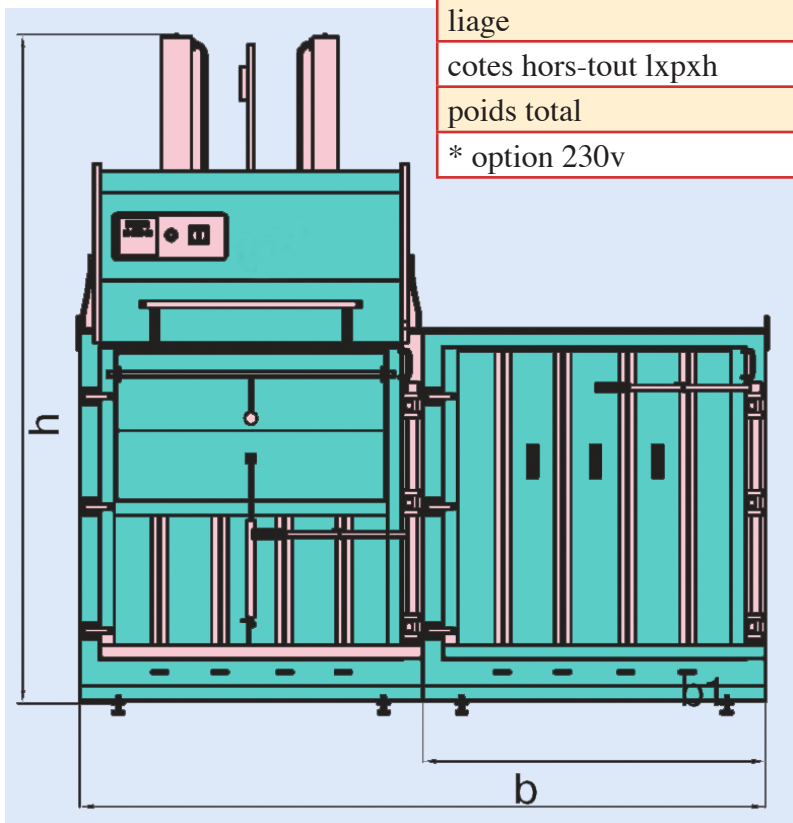
très grand confort d'utilisation grâce à l'affichage du texte dans la langue du pays correspondant et au déplacement aisé de l'unité de compression.



**Système de ficelage: faire un noeud avec la bande de cerclage et la balle est totalement éjectée sur la palette.**



caractéristiques techniques		APV 90 II	APV 200 II
force de compression	kn	90	200
moteur 400v*	kw	2,2	4
durée du cycle	sec	22	24
dimension du caisson l <sub>x</sub> p <sub>x</sub> h	mm	800x600x1150	1100x700x1150
ouverture de rempl.	mm	800x600	1100x700
hauteur de rempl.	mm	1420	1420
dimension des balles p <sub>x</sub> h <sub>x</sub> l	mm	800x600x800	1100x700x800
poids de balles	kg	60-120	150-250
liage		2v	4v
cotes hors-tout l <sub>x</sub> p <sub>x</sub> h	mm	1930x1100x2450	2520x1200x2500
poids total	kg	1290	1640
* option 230v	sous réserve de modifications technique		



Flexibilité extrême : le nombre de caissons peut être augmenté à tout moment.