



# PRESSES à BALLES KOMPAKT

## K65, 70, 65 II, 70 II

pour compacter en balles mais aussi en SACS

KOMPAKT K 60, K 70



*La presse à balles K vous offre une solution économique pour résoudre vos problèmes de déchets.*

*Les économies d'argent et de temps permettent un amortissement rapide.*

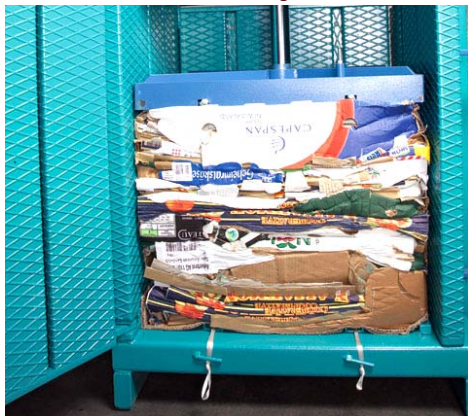
*Le modèle K compacte aisément carton, papier, cageots, plastiques, boîtes, bouteilles en PET, déchets ou bidons en tôle jusqu' à 60 litres.*

### Encombrement réduit

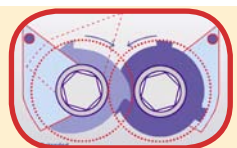


*Cette presse à balles universelle offre un rendement élevé dans un espace très restreint.*

### Système de ficelage simple



*La balle compactée est ficelée avec des noeuds et sortie de la machine.*



# BLIK



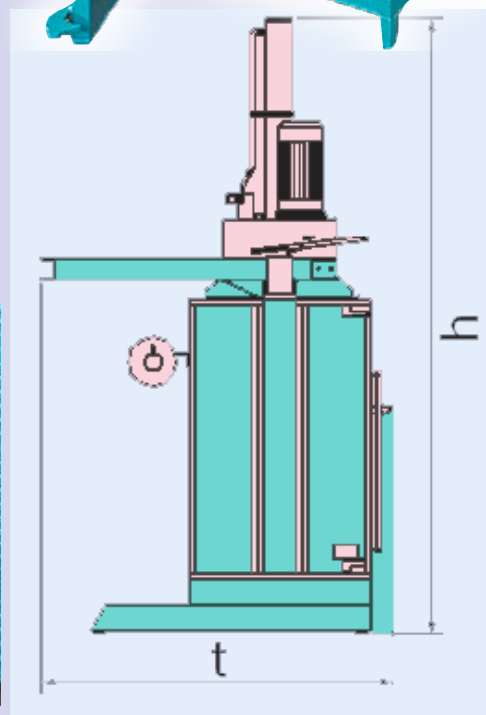
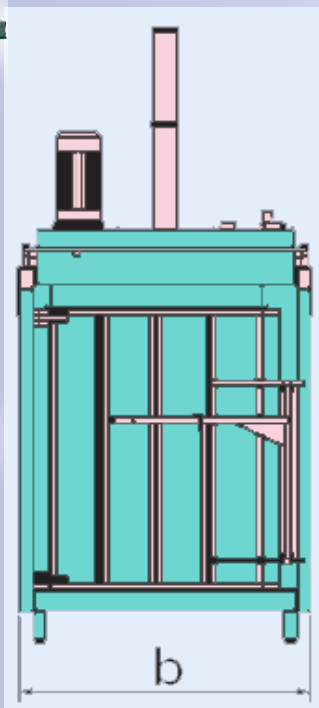
www.blik.fr

**BLIK - Matériel de valorisation et traitement des déchets**  
Z.I. de Chenet  
91490 MILLY-LA-FORET  
E.mail: blik@blik.fr

**téléphone:**  
01 64 98 79 79  
**télécopieur:**  
01 64 98 79 78

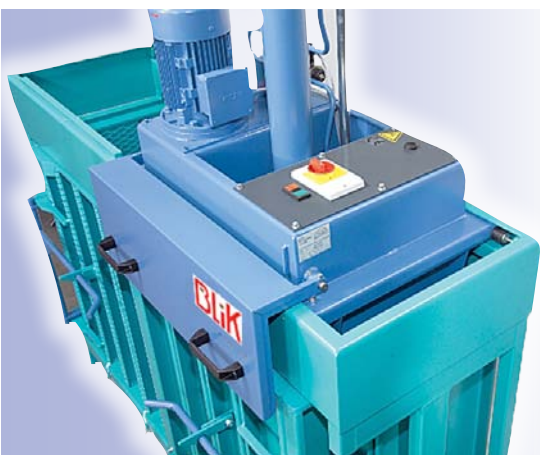
# PRESSES à BALLEES KOMPAKT K65, 70, 65 II, 70 II (suite)

en plaçant un sac plastique dans la chambre de compaction, on obtient des balles propres et hygiéniques à partir de déchets difficiles à maintenir au moyen de liens



Il est également possible (et facile) de compresser des bidons jusqu'à 60 litres et de recueillir les liquides dans un bac amovible

CARACTERISTIQUES TECHNIQUES		K65	K70	K65 II	K70 II
<b>force de compression</b>	kn	50	50	60	60
<b>moteur 400v*</b>	kw	1,5	1,5	1,5	1,5
<b>durée du cycle</b>	sec	20	25	20	25
<b>dimension du caisson l x p x h</b>	mm	650x450x850	700x500x900	650x450x850	700x500x850
<b>ouverture de rempl.</b>	mm	650x450	700x500	650x450	700x500
<b>hauteur de rempl.</b>	mm	1020	1070	1050	1050
<b>dimension des balles p x h x l</b>	mm	650x450x450	700x500x500	650x450x450	700x500x500
<b>poids de balles</b>	kg	30-60	40-80	30-60	40-80
<b>liage</b>		2v	2v	2v	2v
<b>cotes hors-tout l x p x h</b>	mm	920x1100x1880	970x1210x1950	1700x800x1950	1800x850x1970
<b>poids total</b>	kg	345	400	550	616
<b>* option 230v</b>		sous réserve de modifications techniques			



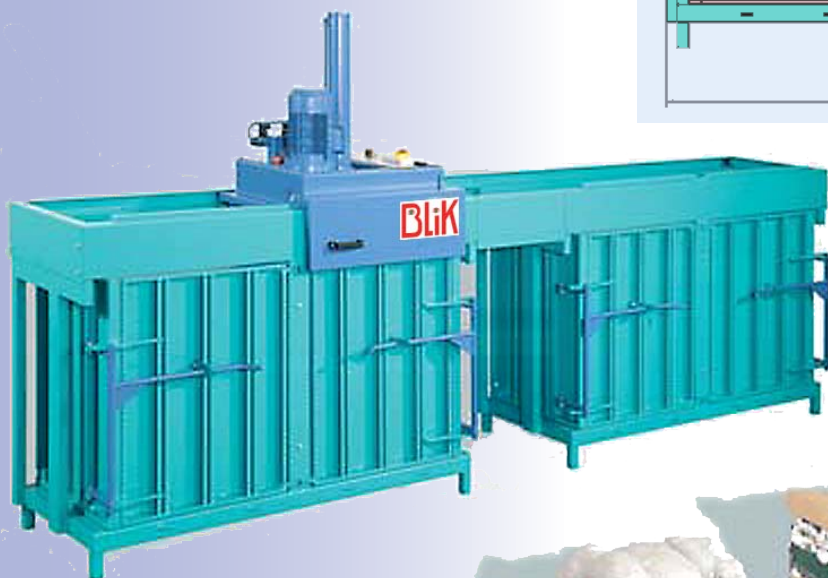
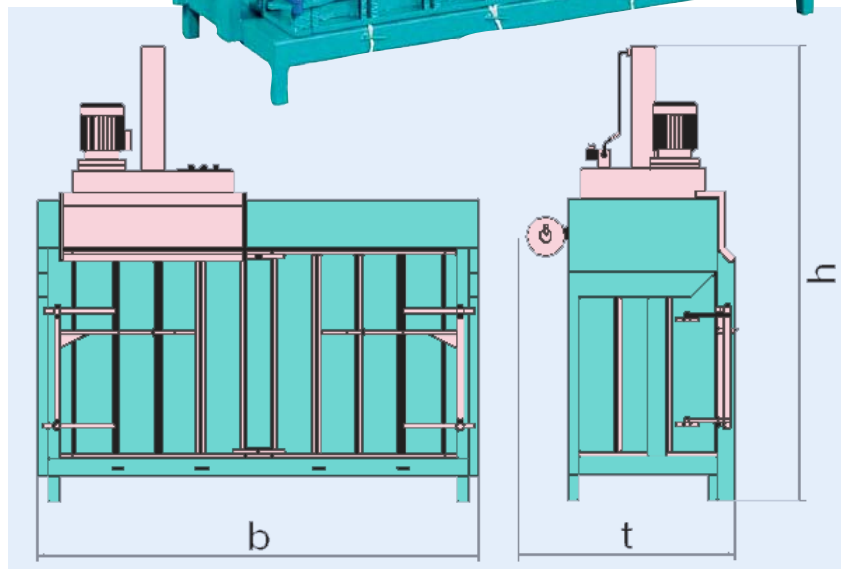
La presse universelle de série KOMPAKT fruit de plusieurs années d'expérience, existe en différentes versions avec 1,2, et plusieurs caissons et des puissances de 5 à 6 tonnes.

Elle est d'une utilisation facile et permet de compacter cartons, papiers, caisses bois, plastiques, boîtes fer, bidons et fûts (jusqu'à 60 L).

C'est un outil indispensable pour les magasins, supermarchés, détaillants, PMI, hotels, restaurants, hopitaux etc...



Le tri et le compactage sont possibles à tout moment



Il est possible à tous moments d'adjoindre une ou plusieurs chambres supplémentaires.

Le bac est fabriqué en tôle d'acier nervurée qui permet une bonne rétention des déchets.

Ceci est particulièrement important lors du compactage de plastique.



Système à caissons multiples pratique, de maniement très simple, avec caisson supplémentaire: ateliers de mécaniques, commerces et zones d'activité, etc.