



SEPARATEURS BLIK : Tables vibrantes, Trommels

les SEPARATEURS BLIK sont de 2 types: tables vibrantes et Trommels.

Ils peuvent être montés isolément ou en sortie d'un broyeur.

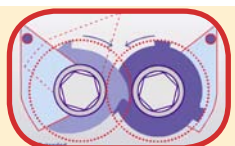
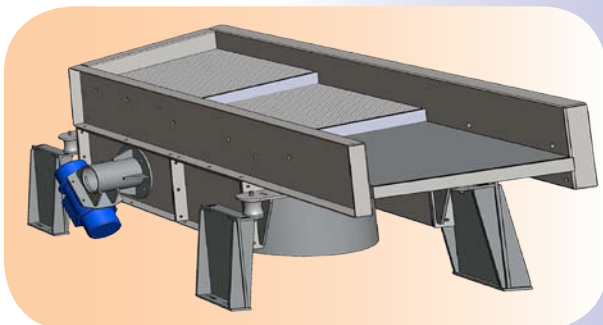
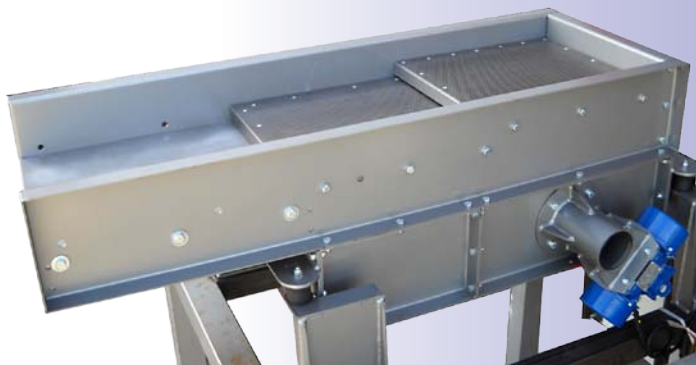
Ils trient automatiquement le matériau en deux ou plusieurs phases de granulations différentes, sans demander de manutentions.

Robustes, modulaires, adaptables, ils sont de remarquables outils de productivité.

Tamis vibrant BLIK Série TIBY 1500-500, à 2 moteurs



Ci-dessous table vibrante BLIK en sortie d'un broyeur BLIK B600



BLIK

**BLIK - Matériel de valorisation
et traitement des déchets**

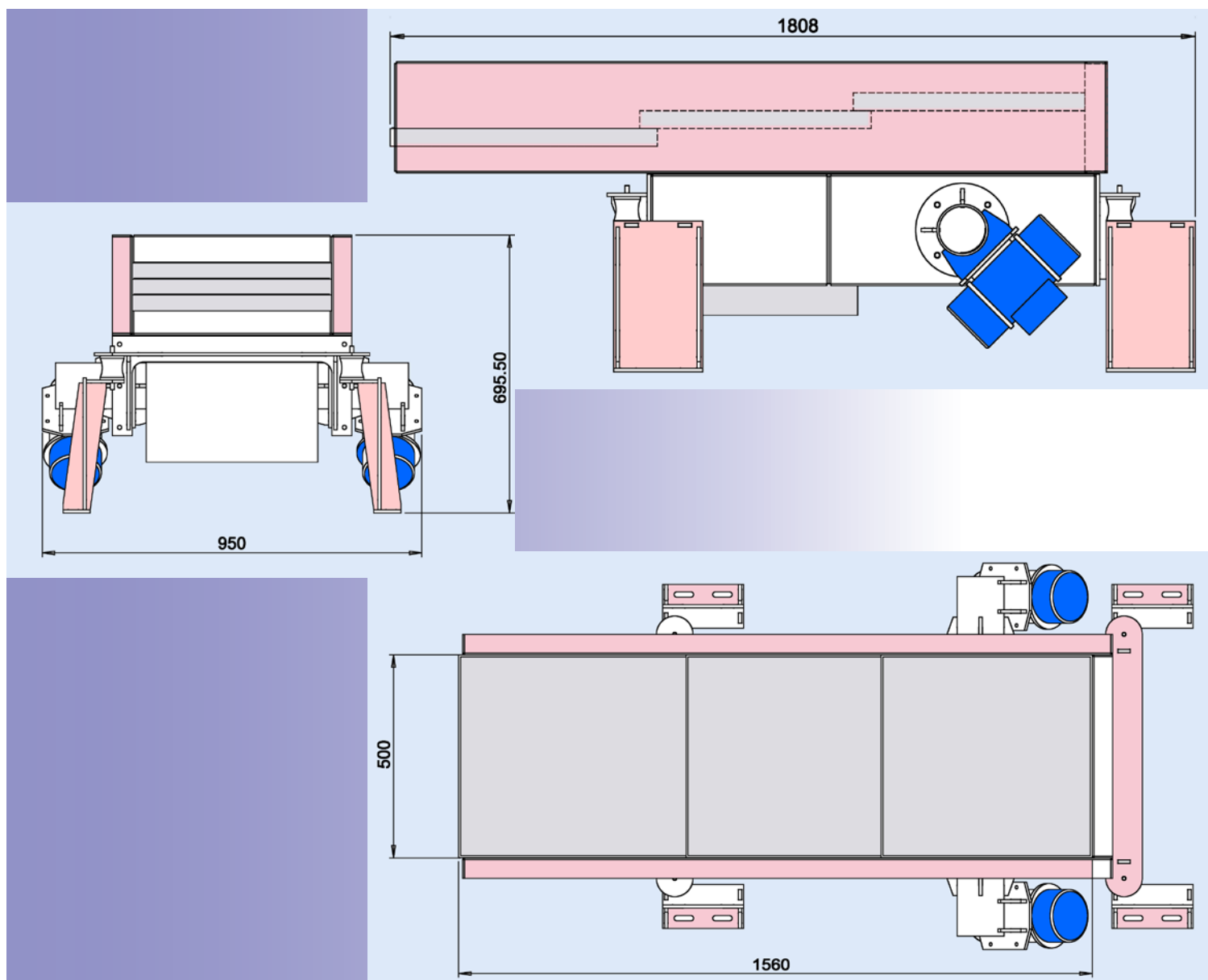


www.blik.fr

Z.I. de Chenet
91490 MILLY-LA-FORET
E.mail: blik@blik.fr

téléphone:
01 64 98 79 79
télécopieur:
01 64 98 79 78

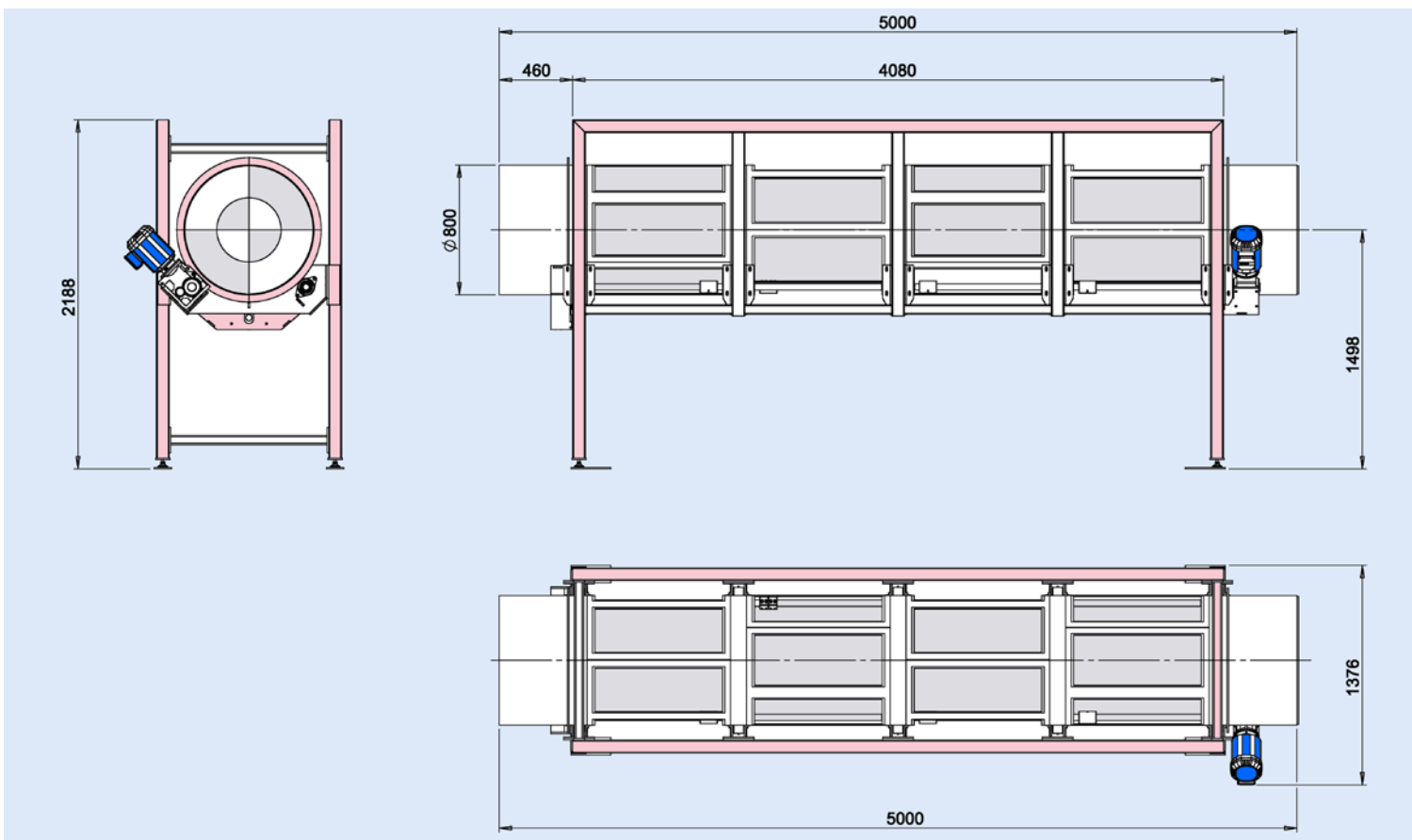
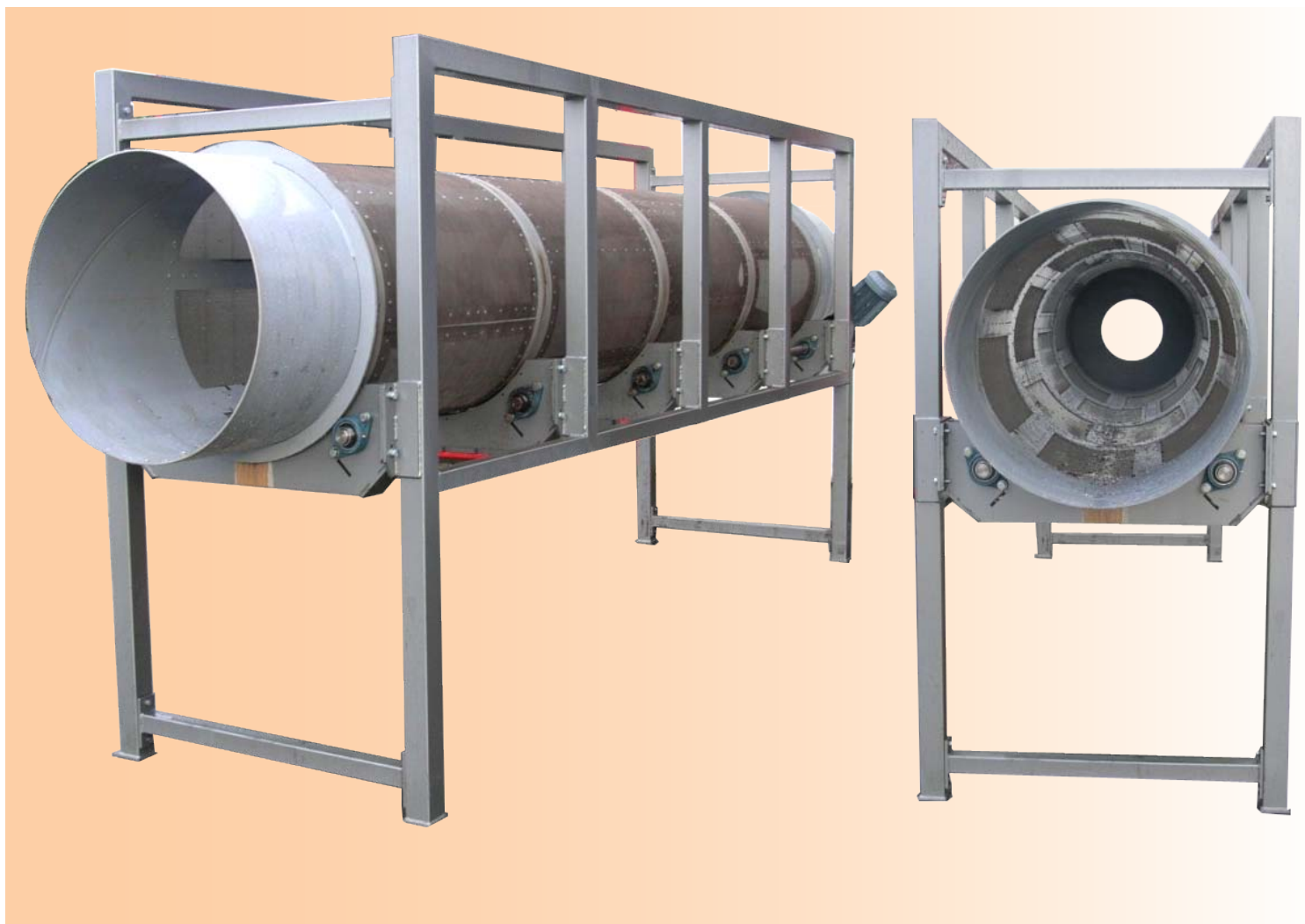
Tamis vibrant BLIK Série TIBY 1500-500, à 2 moteurs (suite)



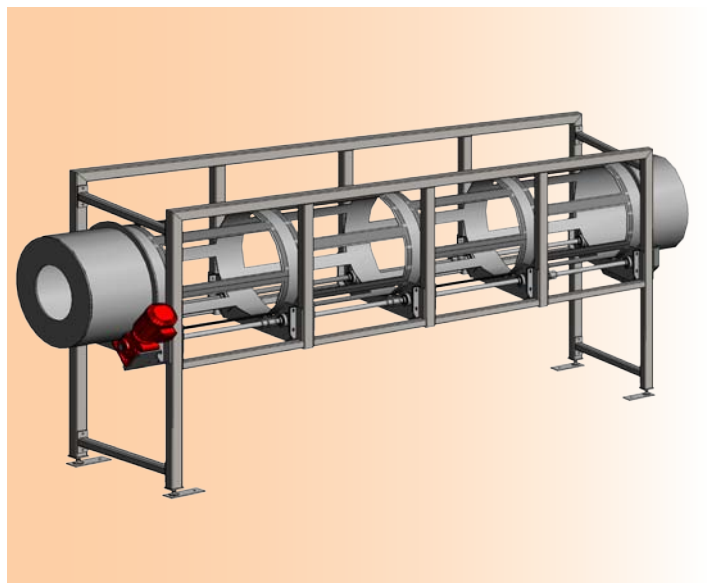
DESCRIPTIF DU TAMIS ou CRIBLE VIBRANT BLIK TIBY 1500-500 - largeur 500 mm longueur 1500 mm

Largeur utile des grilles	420 mm
longueur totale	1550 mm
Longueur utile des grilles	880 mm
Grilles interchangeable	
Diamètre des perforations de grille	en fonction des essais
Motorisation	2 moteurs à balourd à masse réglable
Angle des moteurs	réglable
Alimentation moteurs	200W / 400V / 50Hz
Dimensions Extérieures horstout (mm) sans support Larg. x Prof x Haut	1808 x 950 x 696 mm
Débit	Variable selon le produit à traiter
le refus de tri tombe en fin de crible	
Poids machine environ en KG	450
Matériel CE garanti 1 an Pièces MO	
Options	Trémie d'entrée; chassis support standard

TROMMELS ou Cribles rotatifs BLIK Séries TR 800-3 et TR 1600-4



TROMMELS ou Cribles rotatifs BLIK Séries TR 800-3 et TR 1600-4 (suite)



TROMMEL ou CRIBLE ROTATIF BLIK TR 800-3- diamètre 800 mm longueur 3000 mm

diamètre du crible rotatif	800 mm
longueur totale	3000 mm
Longueur utile des grilles	2700 mm
Grilles interchangeables	
Diamètre des perforations de grille	en fonction des essais
Brosses rotatives en partie haute pour nettoyage des grilles	
Vitesse de rotation	15 TPM - ajustable par variateur
Alimentation moteur	Triphasé 3 kw / 400 V / 50 Hz / 4 A
Dimensions Extérieures horstout (mm) Larg. x Prof x Haut (y compris trémie d'entrée)	4160 x 1200 x 1900 mm
Débit	Variable selon le produit à traiter
le refus de tri tombe en fin de crible	
Poids machine environ en KG	450
Matériel CE garanti 1 an Pièces MO	

TROMMEL ou CRIBLE ROTATIF BLIK TR 1600-4- diamètre 1600 mm longueur 4000 mm

diamètre du crible rotatif	1600 mm
longueur totale	4000 mm
Longueur utile des grilles	3600 mm
Grilles interchangeables	
Diamètre des perforations de grille	en fonction des essais
Brosses rotatives en partie haute pour nettoyage des grilles	
Vitesse de rotation	15 TPM - ajustable par variateur
Alimentation moteur	Triphasé 3 kw / 400 V / 50 Hz / 4 A
Dimensions Extérieures horstout (mm) Larg. x Prof x Haut (y compris trémie d'entrée)	4160 x 1200 x 1900 mm
Débit	Variable selon le produit à traiter
le refus de tri tombe en fin de crible	
Poids machine environ en KG	450
Matériel CE garanti 1 an Pièces MO	