

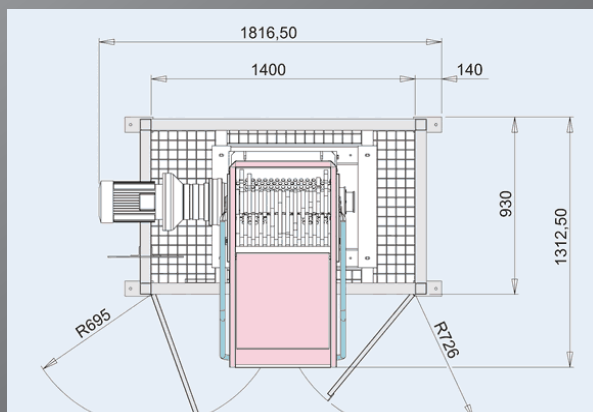
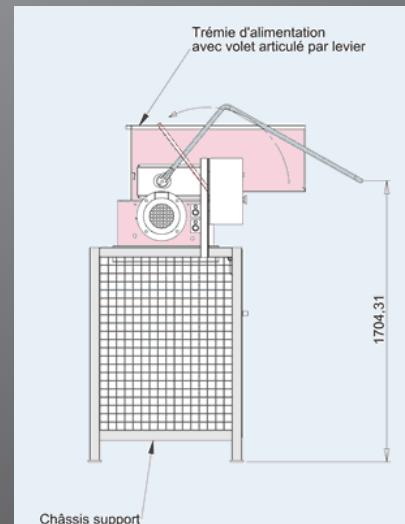
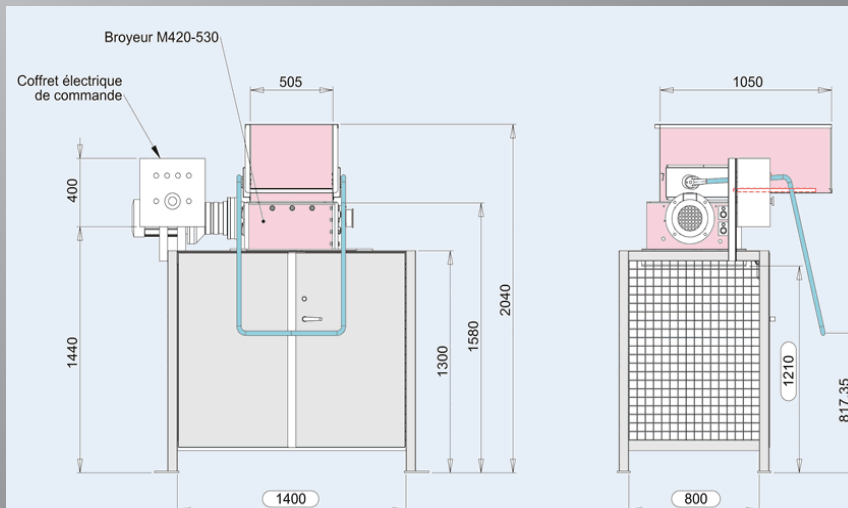
BROYEUR BLIK «M420-530» 1 ROTOR SPECIAL COLLECTIVITE, RESTAURATION

Ce broyeur monorotor à été conçu pour pouvoir détruire en vrac les objets et déchets les plus variés rencontrés dans la restauration, le commerce ou les services.

Il est utilisé pour la destruction en général et pour la réduction de volume des corps creux et rigides tels que : bouteilles, bidons plastiques, contenants métalliques et cartons.

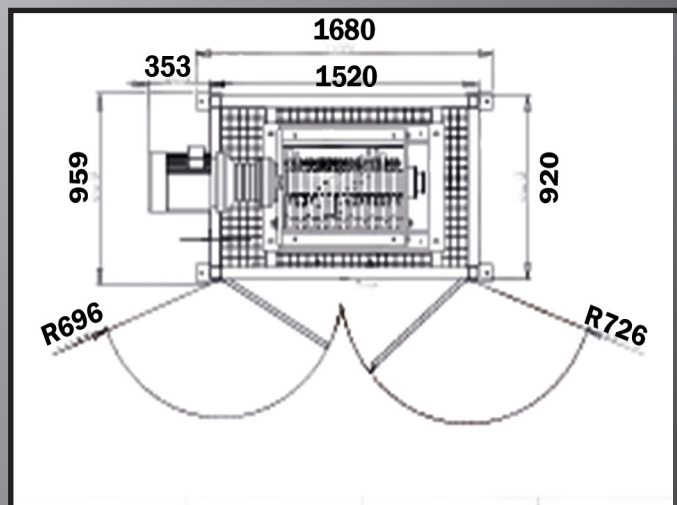
En cas de bourrage, il s'inverse automatiquement jusqu'à 3 fois avant de se mettre en sécurité ou de repartir après avoir digéré l'objet.

Les couteaux et contrecouteaux en Lacier spéciaux à haute résistance sont facilement démontables et montés sur un système anti-choc exclusif BLIK;



Trémie basculante:
Introduction des sacs
rapide, sans effort et en
toute sécurité

BROYEUR BLIK «M420-700» 1 ROTOR SPECIAL COLLECTIVITE, RESTAURATION



BROYEUR MONOROTOR 420-530/420-700

Type :	420-530	420-700
Section de coupe en mm	420x520	420x690
Ouverture trémie en mm	1200x500	1200x700
Puissance moteur en KW	7,5 KW/400V/50Hz	7,5 KW/400V/50Hz
Nombre de rotors	1	1
Diamètre couteaux en mm	340	340
Epaisseur couteaux en mm	24	20
Nombre de couteaux	12	16
Vitesse de rotation en tr/min	19	19
Nombre de crocs par couteau	1	1
Dimensions bloc de coupe seul (L x P x H)	1200 x 650 x 1000	1685 x 640 x 450
Poids machine environ en kg	500	590

**COMMANDE ÉLECTRONIQUE : INVERSION-REPRISE-ARRÊT SURCHARGE- AUTOMATIQUE
MATÉRIEL CE GARANTI 1 AN PIÈCES MO**

BROYEUR BLIK «M420-530» 1 ROTOR SPECIAL MANDRIN



CETTE VERSION SPÉCIALE DU M420-530
COMPRENANT UNE TRÉMIE CHEMINÉE ET
UNE VIS INCLINÉE À ÉTÉ SPÉCIALEMENT
CONÇU POUR BROYER LES MANDRINS.

