

# BROYEUR-COMPACTEUR À POLYSTYRÈNE POLY-3000

Le polystyrène expansé s'il est seulement déchiqueté ne peut être utilisé pour faire du calage (trop de petites billes chargées d'électricité statique qui se collent partout). De plus le broyage seul n'offre aucune réduction de volume.

Il peut par contre être réduit en volume dans des machines spéciales de type POLY-3000.

La POLY-3000 est dédiée spécifiquement à la réduction de volume des emballages polystyrène de produits électroménagers, de matériels informatiques et d'emballages de produits frais tels que les «caisses de poisson» de la distribution.



Réduction de volume par 30 des emballages polystyrène.



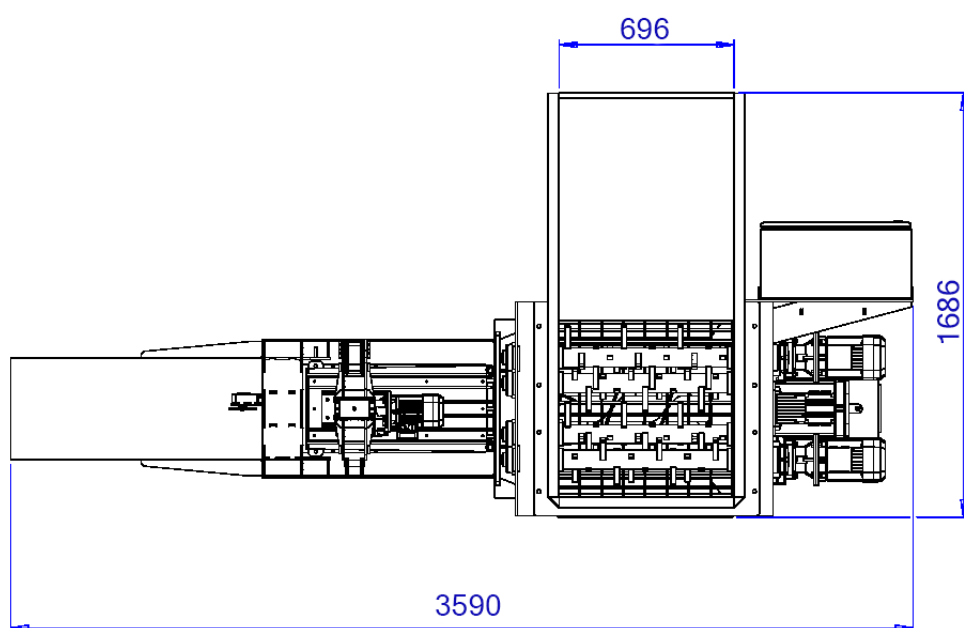
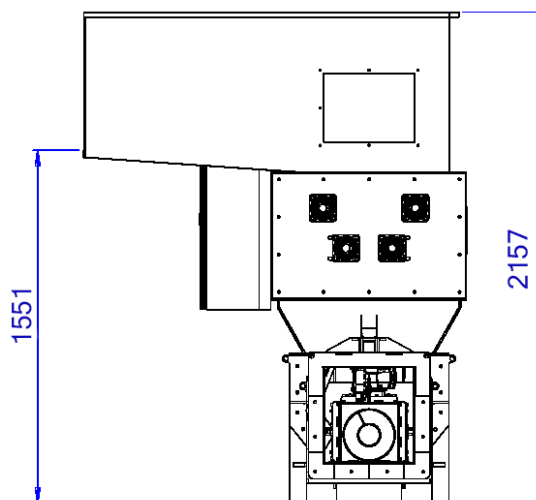
Le polystyrène expansé est déchiqueté dans un premier étage puis, dans un deuxième étage, compacté au moyen d'une vis et d'un canal de retenue.

Par cette action le polystyrène expansé se transforme en polystyrène non expansé très dense. Le volume est réduit de 30 à 1 env..

Le grand volume de la trémie d'alimentation de 332L permet de charger la machine en produits à compacter (caisses de poissons, emballages d'électroménager, calage...), le broyage et le compactage peuvent s'effectuer sans la présence d'un opérateur. La machine est équipée d'une temporisation de marche réglable.

Elle est facilement déplaçable avec un transpalette.

# BROYEUR-COMPACTEUR À POLYSTYRÈNE POLY-3000



## BROYEUR-COMPACTEUR À POLYSTYRÈNE POLY-3000

Type :	POLY-3000
Section de coupe en mm	700x460
Hauteur de travail en mm	1796
Moteur / Alimentation (triphase + neutre)	5.5+3 kW/400V/50Hz
Dimensions extérieures H. tout (Larg*Prof*Haut)	3590x1686x2157(h)mm
Volume trémie en L	322
Rendement horaire volume	10m <sup>3</sup> /h
Dimension pain compacté	250x250 mm
Densité pain compacté	env. 300kg/m <sup>3</sup>
Poids machine environ en kg	1500

**COMMANDE ÉLECTRONIQUE : INVERSION-REPRISE-ARRÊT SURCHARGE- AUTOMATIQUE  
MATÉRIEL CE GARANTI 1 AN PIÈCES MO**