

# BLIK PRESSE VERTICALE SÉRIE 50-46

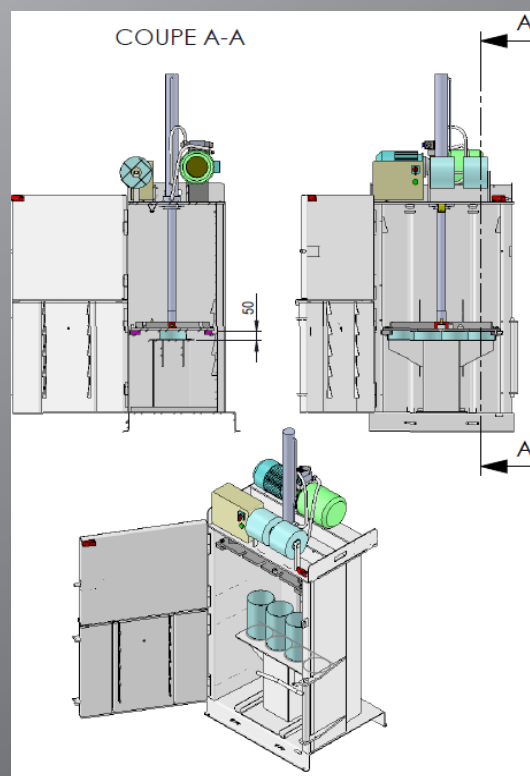
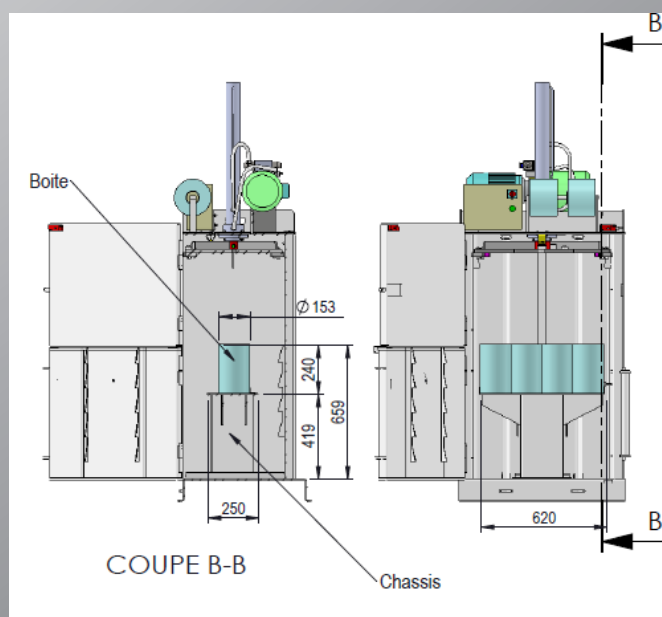


Simple bac Série  
économique

Force de compaction :  
4 T

Temps de cycle :  
35 secondes

Poids moyen balle :  
40/60 kg



## CARACTÉRISTIQUES TECHNIQUES PRESSE 50 / 46

Force de compression	4 Tonnes
Durée du cycle	35 secondes
Dimensions hors tout LxIxH	650x850x2100
Ouverture chargement	700x490mm
Section des balles	700x500x700mm
Poids des balles /KG	40/60 kg
Alimentation électrique	220 V 50 Hz monophasé
Liens	Plats Polyester