

BLIK PRESSE VERTICALE

Classique Série SAM 100

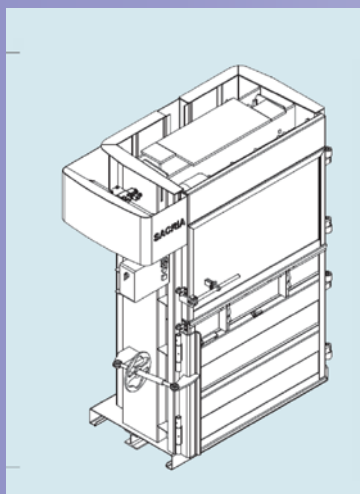
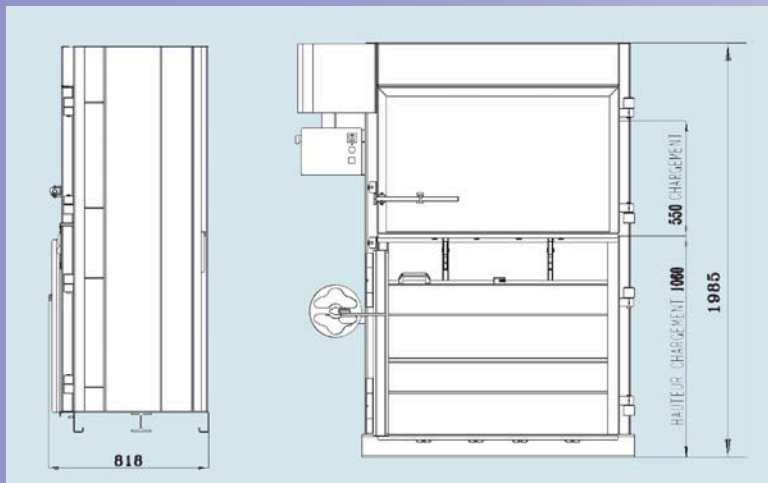
1,5 kw Monophasé

Force de compaction 10 T

Puissance Moteur : 1,5 kW

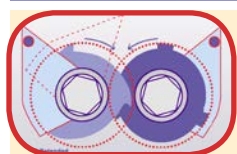
Temps de cycle : 43 secondes

Poids moyen balle carton : 70 - 100 kg.



Caractéristiques Techniques SAM 100

Presse verticale semi-automatique	
Ouverture de chargement (mm)	550 X 1050
Dimensions intérieures du caisson (mm)	1050x600x1565
POUSSEE (TONNES)	10
Puissance moteur (kW)	1.5 mono
Pression spécifique (kg/cm ²)	1.7
Temps de cycle (secondes)	43
Surface du piston (mm)	1000 X 600
Poids total a vide (kg)	805
HAUTEUR DE CHARGEMENT (MM)	1060
Poids des balles / carton (kg)	70 à 100
DIMENSIONS DES BALLE (MM)	1050x600x1000
HAUTEUR TRANSPORT(MM)	1985



BLIK

**Matériel de valorisation
et traitement des déchets**



www.blik.fr

Z.I. de Chenet
91490 MILLY-LA-FORET
E.mail: blik@blik.fr

Téléphone:
01 64 98 79 79

Fax
01 64 98 79 78