

Presse verticale Série SAM 400

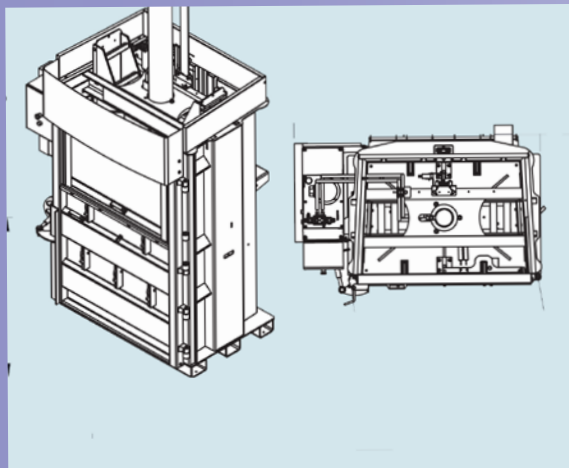
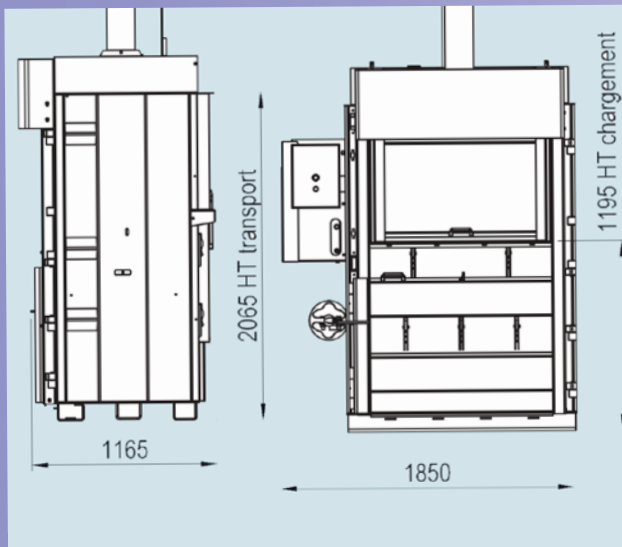
porte- volet coulissant

Force de compaction 52 T

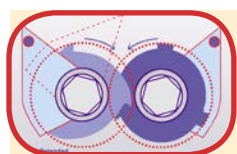
Puissance moteur : 7,5 kW

Temps de cycle : 40 secondes

Poids moyen balle : 400 kg*



Caractéristiques techniques	Sam 400-1 porte- volet coulissant
Ouverture de chargement (mm)	540x1090
Dimensions inter du caisson	1200x850x1800
Poussée (tonnes)	52
Puissance moteur (Kw)	7.5
Alimentation électrique	400 Volts 3 phases + terre
Pression spécifique (Kg /Cm)	2.2
Temps de cycle (sec)	40
Surface de piston (mm)	1200x850
Capacité centrale hydraulique (L)	45 L
Poids total à vide (kg)	1400
Hauteur de chargement (mm)	1195
Poids des balles / carton (kg)	400
Dimensions des balles (mm)	1200x850x1200
Hauteur transport (mm)	2070



BLIK

**Matériel de valorisation
et traitement des déchets**



www.blik.fr

Z.I. de Chenet
91490 MILLY-LA-FORET
E.mail: blik@blik.fr

Téléphone:
01 64 98 79 79

Fax
01 64 98 79 78